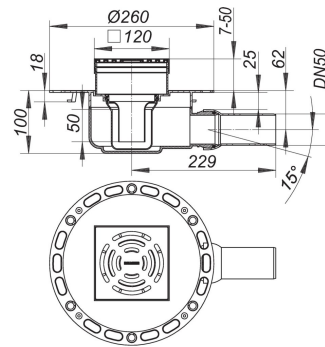


28. Oktober 2020

**DALLMER****Bodenablauf TistoDrain CKC 12, DN 50, 120 x 120 mm**

Artikel Nr. **513786**  
 GTIN/EAN: 4001636513786  
 Rabattgruppe: 5

DIN 18534  
 konform



nach DIN EN 1253

Besonders geeignet für Einlaufstellen in Holzbalkendecken!

Ablaufstutzen DN 50 seitlich, mit Kugelgelenk, verstellbar von 0 – 15 Grad

Ausführung:

- Vlies-kaschierter Flansch zum sicheren Anschluss an Verbund- und Bahnenabdichtungen gemäß DIN 18534
- Tisto-Dichtmanschette
- Geruchs- und Reinigungsverschluss, Sperrwasserhöhe 50 mm
- Sägeschablone
- Bauschutzdeckel
- höhenverstellbarer Aufsatz

Material:

Polypropylen, hochschlagfest

Rost Edelstahl 1.4301, Belastungsklasse K 3 (300 kg)

Rahmen ABS, 120 x 120 mm

Ablaufleistung nach DIN EN 1253

Nennweite	DIN EN 1253 l/s (Anstauhöhe)	Ablaufleistung in l/s bei Anstauhöhen 5 - 25 mm				
		5 mm	10 mm	15 mm	20 mm	25 mm
DN 50 waagrecht	0,8 (20 mm)	0,42	0,61	0,64	0,68	0,69

28. Oktober 2020

**Ersatzteile**

Artikel Nr.	Bezeichnung	Abmessungen
160966	Geruchsverschluss ORIO Baujahre 2004 - Mai 2010	
513304	Manschette Tisto S 10	
501080	Rost E 115, 115 x 115 mm	115 x 115 mm