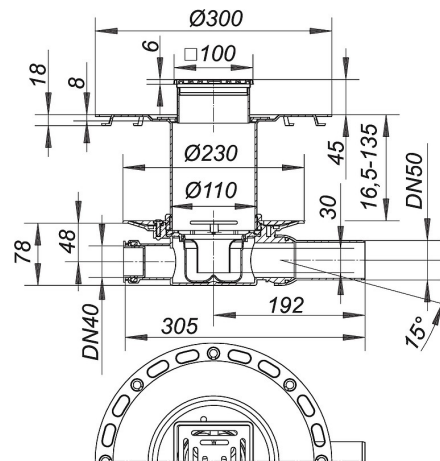


16. Juni 2019

DALLMER**Dünnbett-Bodenablauf 42 VC, DN 50, 100 x 100 mm**

Artikel Nr. **513199**
 GTIN/EAN: 4001636513199
 Rabattgruppe: 5

DIN 18534
 konform



Komplettablauf bestehend aus Bodenablaufgehäuse 42 S, TistoDrain Aufstockelement S 10 und einem stufenlos bis zu 40 mm höhen- und bis zu +/- 5,5 mm seitenverstellbaren Aufsatz.

mit Aufsatz VC 10 (Rahmen aus Edelstahl 1.4301), 100 x 100 mm

Ablaufleistung nach DIN EN 1253 Tab. 3,
 (bei 20 mm Anstauhöhe), in Verbindung mit DIN EN 274

	Norm	DALLMER
DN 50	0,4 l/s	0,62 l/s

Ersatzteile

Artikel Nr.	Bezeichnung	Abmessungen
420022	Ablaufgehäuse 42 S, Zulauf DN 40, DN 50	DN 50
400352	Aufsatz VC 10, 100 x 100 mm	100 x 100 mm
513168	Aufstockelement TistoDrain S 10	
495044	Geruchsverschlussseinsatz zu Ablaufgehäuse 42	
513304	Manschette Tisto S 10	
495082	Rahmenaufnahme CeraDrain/TistoDrain S 10	
495075	Rückstaudichtung CeraDrain S 10	