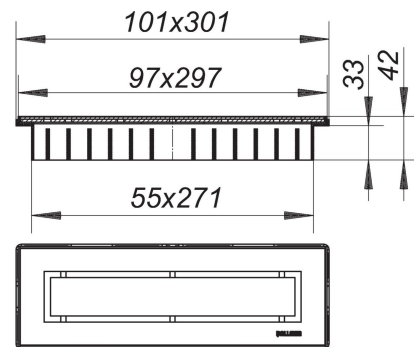
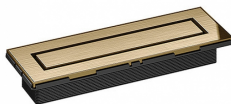


15. September 2019

Duschrinne CeraNiveau messing matt

Artikel Nr. **511065**
 GTIN/EAN: 4001636511065
 Rabattgruppe: 11



zum Einbau mit Ablaufgehäusen CeraFlex, CeraFlex Plan, CeraFlex senkrecht, DallFlex, DallFlex Plan, DallFlex senkrecht und Duschelementen DallFlex Compact, DallFlex Compact Plan.

11 bis 38 mm in der Höhe, +/- 16 mm in Längsrichtung und +/- 6 mm in Querrichtung verstellbar, Rahmenverlängerung ABS, Rahmen Edelstahl 1.4301, 300 x 100 mm

Abdeckung Edelstahl 1.4301, farbig PVD beschichtet messing matt, Belastungsklasse K 3 (300 kg)

Bestellhinweis CeraNiveau:

Bitte Ablaufgehäuse CeraFlex, DallFlex oder Duschelement DallFlex Compact + Duschrinne CeraNiveau bestellen!

Zubehör

Artikel Nr.	Bezeichnung	Abmessungen
537157	Ablaufgehäuse CeraFlex Plan, DN 40	DN 40
537140	Ablaufgehäuse CeraFlex, DN 50	DN 50
539304	Ablaufgehäuse DallFlex EPS-montiert, DN 50	DN 50
539311	Ablaufgehäuse DallFlex Plan EPS-montiert, DN 40	DN 40
539007	Ablaufgehäuse DallFlex, DN 50	DN 50
540133	Duschelement DallFlex Compact Plan, DN 40, 0,9 x 0,9 m	DN 40, 0,9 x 0,9 m
540195	Duschelement DallFlex Compact Plan, DN 40, 0,9 x 1,2 m	DN 40, 0,9 x 1,2 m
540171	Duschelement DallFlex Compact Plan, DN 40, 1 x 1 m	DN 40, 1 x 1 m
540188	Duschelement DallFlex Compact Plan, DN 40, 1,2 x 1,2 m	DN 40, 1,2 x 1,2 m
540201	Duschelement DallFlex Compact, DN 50, 0,9 x 0,9 m	DN 50, 0,9 x 0,9 m
540232	Duschelement DallFlex Compact, DN 50, 0,9 x 1,2 m	DN 50, 0,9 x 1,2 m

15. September 2019

DALLMER

540218	Duschelement DallFlex Compact, DN 50, 1 x 1 m	DN 50, 1 x 1 m
540225	Duschelement DallFlex Compact, DN 50, 1,2 x 1,2 m	DN 50, 1,2 x 1,2 m
540324	Schallsch.-Duschelement DallFlex Compact, DN 50, 0,9 x 0,9 m	DN 50, 0,9 x 0,9 m
540355	Schallsch.-Duschelement DallFlex Compact, DN 50, 0,9 x 1,2 m	DN 50, 0,9 x 1,2 m
540331	Schallsch.-Duschelement DallFlex Compact, DN 50, 1 x 1 m	DN 50, 1 x 1 m
540348	Schallsch.-Duschelement DallFlex Compact, DN 50, 1,2 x 1,2 m	DN 50, 1,2 x 1,2 m