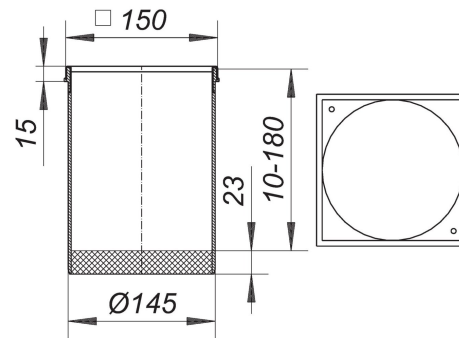


06. November 2020

Aufsatzrahmen S 15, Edelstahl 1.4301, 150 x 150 mm

Artikel Nr. **500625**
 GTIN/EAN: 4001636500625
 Rabattgruppe: 3



passend zu den Ablaufgehäusen Typ 54, 55, 57, 58, 61 und 61/1
 Rahmen Edelstahl 1.4301 oder 1.4404, mit Gewindeeinsätzen,
 Verlängerung Polypropylen, hochschlagfest

Edelstahl 1.4301, 150 x 150 mm

Zubehör

Artikel Nr.	Bezeichnung	Abmessungen
542052	Ablaufgehäuse 54 DallBit, DN 50/DN 70	DN 50/DN 70
541550	Ablaufgehäuse 54 PE, d: 56/63 mm	d: 56/63 mm
541574	Ablaufgehäuse 54 PE, d: 75 mm	d: 75 mm
541055	Ablaufgehäuse 54, DN 50/DN 70	DN 50/DN 70
551054	Ablaufgehäuse 55, Zulauf DN 50, DN 50/DN 70	DN 50/DN 70
572073	Ablaufgehäuse 57 DallBit, DN 70/DN 100	DN 70/DN 100
571564	Ablaufgehäuse 57, d: 75 PP/d: 110 PE	d: 75 mm PP/d: 110 mm
571076	Ablaufgehäuse 57, DN 70/DN 100	DN 70/DN 100
582072	Ablaufgehäuse 58 DallBit, Zulauf DN 50, DN 70/DN 100	DN 70/DN 100
581075	Ablaufgehäuse 58, Zulauf DN 50, DN 70/DN 100	DN 70/DN 100
612762	Ablaufgehäuse 61 GA DallBit, DN 100 SML	DN 100 SML
612724	Ablaufgehäuse 61 GA DallBit, DN 50 SML	DN 50 SML
612748	Ablaufgehäuse 61 GA DallBit, DN 70 SML	DN 70 SML
611765	Ablaufgehäuse 61 GA, DN 100 SML	DN 100 SML
611727	Ablaufgehäuse 61 GA, DN 50 SML	DN 50 SML
611741	Ablaufgehäuse 61 GA, DN 70 SML	DN 70 SML
612069	Ablaufgehäuse 61 HT DallBit, DN 100	DN 100

06. November 2020

DALLMER

612021	Ablaufgehäuse 61 HT DallBit, DN 50	DN 50
612052	Ablaufgehäuse 61 HT DallBit, DN 50/DN 70	DN 50/DN 70
612892	Ablaufgehäuse 61 HT DallBit, PP-NIRO, DN 100	DN 100
612847	Ablaufgehäuse 61 HT DallBit, PP-NIRO, DN 70	DN 70
611062	Ablaufgehäuse 61 HT, DN 100	DN 100
611024	Ablaufgehäuse 61 HT, DN 50	DN 50
611055	Ablaufgehäuse 61 HT, DN 50/DN 70	DN 50/DN 70
611468	Ablaufgehäuse 61 HT, DN/OD 110	
611895	Ablaufgehäuse 61 HT, PP-NIRO, DN 100	DN 100
611840	Ablaufgehäuse 61 HT, PP-NIRO, DN 70	DN 70
612557	Ablaufgehäuse 61/1 HT DallBit, Zulauf DN 50, DN 50/DN 70	DN 50/DN 70
611567	Ablaufgehäuse 61/1 HT PE, mit Zulauf, d: 50/d: 75/d: 110 mm	d: 50/75/110 mm
611550	Ablaufgehäuse 61/1 HT, Zulauf DN 50, DN 50/DN 70	DN 50/DN 70
591005	Aufsatzverlängerung S 15	
591012	Aufsatzverlängerung S 15, Zulauf DN 40	
562005	Aufstockelement 550 DallBit S 15	
560001	Aufstockelement 550 mit Abdichtungs-Set S 15	
560018	Aufstockelement 550 ohne Abdichtungs-Set S 15	
591050	Haarsieb S 15, d: 144 mm	d: 144 mm
502315	Rost Cut 140	140 x 140 mm
501110	Rost E 140, 140 x 140 mm	140 x 140 mm
501684	Rost ED 140, 140 x 140 mm	
501219	Rost EN 140, 140 x 140 mm	140 x 140 mm
501127	Rost ES 140, massiv, 140 x 140 mm	140 x 140 mm
501172	Rost K 140, Polyamid, 140 x 140 mm	140 x 140 mm
501226	Rost Quadra 140	
501530	Rost QuadraStone Azul Bahia, 140	
501509	Rost QuadraStone individuell 140	
501523	Rost QuadraStone Nero Assoluto Zimbabwe, 140	
501561	Rost QuadraStone Padang hellgrau, 140	
501547	Rost QuadraStone Rosso Verona, 140	
501783	Rost RHS 140, 1,5 mm, rutschh., verschr., 140 x 140 mm	140 x 140 mm
501141	Rost RHS 140, massiv, rutschhemmend, 140 x 140 mm	140 x 140 mm