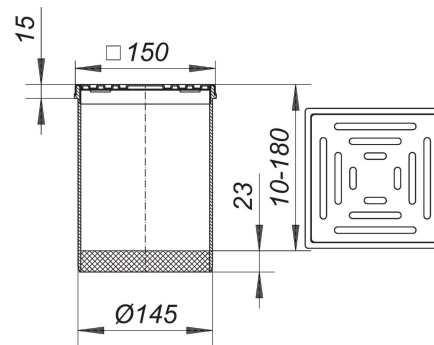


25. Oktober 2020

Aufsatz SEC 15, 150 x 150 mm

Artikel Nr. **500298**
 GTIN/EAN: 4001636500298
 Rabattgruppe: 3



passend zu den Ablaufgehäusen Typ 54, 55, 57, 58, 61 und 61/1
 Aufsatzverlängerung Polypropylen, Rahmen Edelstahl 1.4301, 150 x 150 mm

Rost Edelstahl 1.4301, Belastungsklasse K 3 (300 kg)

Zubehör

Artikel Nr.	Bezeichnung	Abmessungen
542052	Ablaufgehäuse 54 DallBit, DN 50/DN 70	DN 50/DN 70
541550	Ablaufgehäuse 54 PE, d: 56/63 mm	d: 56/63 mm
541574	Ablaufgehäuse 54 PE, d: 75 mm	d: 75 mm
541055	Ablaufgehäuse 54, DN 50/DN 70	DN 50/DN 70
552051	Ablaufgehäuse 55 DallBit, Zulauf DN 50, DN 50/DN 70	DN 50/DN 70
551054	Ablaufgehäuse 55, Zulauf DN 50, DN 50/DN 70	DN 50/DN 70
572073	Ablaufgehäuse 57 DallBit, DN 70/DN 100	DN 70/DN 100
571564	Ablaufgehäuse 57, d: 75 PP/d: 110 PE	d: 75 mm PP/d: 110 mm
571076	Ablaufgehäuse 57, DN 70/DN 100	DN 70/DN 100
582072	Ablaufgehäuse 58 DallBit, Zulauf DN 50, DN 70/DN 100	DN 70/DN 100
581075	Ablaufgehäuse 58, Zulauf DN 50, DN 70/DN 100	DN 70/DN 100
612762	Ablaufgehäuse 61 GA DallBit, DN 100 SML	DN 100 SML
612724	Ablaufgehäuse 61 GA DallBit, DN 50 SML	DN 50 SML
612748	Ablaufgehäuse 61 GA DallBit, DN 70 SML	DN 70 SML
611765	Ablaufgehäuse 61 GA, DN 100 SML	DN 100 SML
611727	Ablaufgehäuse 61 GA, DN 50 SML	DN 50 SML
611741	Ablaufgehäuse 61 GA, DN 70 SML	DN 70 SML

25. Oktober 2020

DALLMER

612069	Ablaufgehäuse 61 HT DallBit, DN 100	DN 100
612021	Ablaufgehäuse 61 HT DallBit, DN 50	DN 50
612052	Ablaufgehäuse 61 HT DallBit, DN 50/DN 70	DN 50/DN 70
612892	Ablaufgehäuse 61 HT DallBit, PP-NIRO, DN 100	DN 100
612847	Ablaufgehäuse 61 HT DallBit, PP-NIRO, DN 70	DN 70
611062	Ablaufgehäuse 61 HT, DN 100	DN 100
611024	Ablaufgehäuse 61 HT, DN 50	DN 50
611055	Ablaufgehäuse 61 HT, DN 50/DN 70	DN 50/DN 70
611468	Ablaufgehäuse 61 HT, DN/OD 110	
611895	Ablaufgehäuse 61 HT, PP-NIRO, DN 100	DN 100
611840	Ablaufgehäuse 61 HT, PP-NIRO, DN 70	DN 70
612557	Ablaufgehäuse 61/1 HT DallBit, Zulauf DN 50, DN 50/DN 70	DN 50/DN 70
611567	Ablaufgehäuse 61/1 HT PE, mit Zulauf, d: 50/d: 75/d: 110 mm	d: 50/75/110 mm
611550	Ablaufgehäuse 61/1 HT, Zulauf DN 50, DN 50/DN 70	DN 50/DN 70
591005	Aufsatzverlängerung S 15	
591012	Aufsatzverlängerung S 15, Zulauf DN 40	
562005	Aufstockelement 550 DallBit S 15	
560001	Aufstockelement 550 mit Abdichtungs-Set S 15	
560018	Aufstockelement 550 ohne Abdichtungs-Set S 15	
591050	Haarsieb S 15, d: 144 mm	d: 144 mm