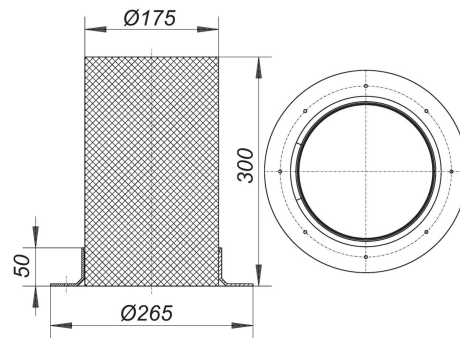


06. November 2020

**Deckendurchführung DD 160, d: 175 mm**

Artikel Nr. **495501**  
 GTIN/EAN: 4001636495501  
 Rabattgruppe: 3



Formkörper aus beschichtetem Styropor zur Erstellung der für das Brand- und Schallschutz- Rohbauelement 2 erforderlichen Deckenöffnung.

Ausführung:  
 Zentrierring aus Polypropylen

**Ersatzteile**

| Artikel Nr. | Bezeichnung                         | Abmessungen |
|-------------|-------------------------------------|-------------|
| 515308      | Brandschutz-Rohbauelement 11, DN 50 | DN 50       |

**Zubehör**

| Artikel Nr. | Bezeichnung                        | Abmessungen |
|-------------|------------------------------------|-------------|
| 515025      | Brandschutz-Rohbauelement 2, DN 50 | DN 50       |