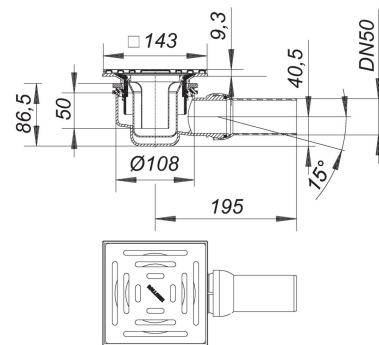


20. Oktober 2020

**Duschablauf 48 KE, DN 50, 150 x 150 mm**

Artikel Nr. **480231**  
 GTIN/EAN: 4001636480231  
 Rabattgruppe: 3



nach DIN EN 274/DIN 19541  
 Ablaufstutzen DN 50 seitlich, mit Kugelgelenk, verstellbar von 0 – 15 Grad

Ausführung:  
 – herausnehmbarer Geruchsverschluss

Rahmen ABS, 143 x 143 mm  
 Rost Edelstahl 1.4301, Belastungsklasse K 3 (300 kg)

Nur in Verbindung mit auf die Abläufe abgestimmten Bodenkonstruktionen oder Fertigelementen (Mindestaufbauhöhe 20 mm) einsetzbar.

**Ersatzteile**

| Artikel Nr. | Bezeichnung              | Abmessungen  |
|-------------|--------------------------|--------------|
| 160683      | Geruchsverschluss ORIO   |              |
| 501110      | Rost E 140, 140 x 140 mm | 140 x 140 mm |