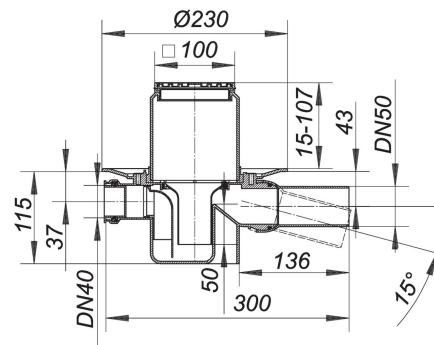


19. Oktober 2020

DALLMER**Bodenablauf 46 SE, Zulauf DN 40, DN 50, 100 x 100 mm**

Artikel Nr. **460127**
 GTIN/EAN: 4001636460127
 Rabattgruppe: 3

DIN 18534
 konform



nach DIN EN 1253
 Ablaufstutzen DN 50 seitlich, mit Kugelgelenk, verstellbar von 0 – 15 Grad

Ausführung:

- Zulauf DN 40
- höhenverstellbarer Aufsatz E 10
- Geruchs- und Reinigungsverschluss, Sperrwasserhöhe 50 mm
- Bauschutzdeckel

Material:

Polypropylen, hochschlagfest
 Rahmen ABS, 100 x 100 mm, Rost Edelstahl 1.4301, Belastungsklasse K 3 (300 kg)

Die meisten Ablaufgehäuse sind auch lieferbar mit Verbindern für den Anschluss an PVC-Rohre nach BSI sowie PE-HD-Rohre nach DIN EN 1519. Bitte fragen Sie bei Bedarf an.

Ablaufleistung nach DIN EN 1253
 (bei 20 mm Anstauhöhe)

	Norm	DALLMER
DN 50	0,8 l/s	0,81 l/s

Ersatzteile

Artikel Nr.	Bezeichnung	Abmessungen
460059	Ablaufgehäuse 46 S, Zulauf DN 40, DN 50	DN 50
495204	Aufsatzrahmen EN 10, 100 x 100 mm	100 x 100 mm

Dallmer GmbH + Co KG · Wiebelsheidestraße 25 · 59757 Arnsberg · Tel.: +49 2932 9616-0 · Fax: +49 2932 9616-222
 www.dallmer.de · info@dallmer.de

Änderungen auf Grund technischer Weiterentwicklung, Irrtümer und Druckfehler vorbehalten. Bestellungen erfolgen auf Grundlage unserer allgemeinen Geschäftsbedingungen: www.dallmer.de/agb

19. Oktober 2020

DALLMER

495051	Geruchsverschlusseinsatz zu Ablaufgehäuse 46	
501011	Rost E 90, 90 x 90 mm	90 x 90 mm

Zubehör

Artikel Nr.	Bezeichnung	Abmessungen
790323	Anschluss-Manschette S 10, EPDM, d: 420 mm	d: 420 mm
790316	Anschluss-Manschette S 10, Weich-PVC, d: 420 mm	d: 420 mm
831569	Aufstockelement 85	
832566	Aufstockelement 85 DallBit	
839503	Edelstahl-Flanschring S 10	
495075	Rückstaudichtung CeraDrain S 10	
495020	Rückstaudichtung S 10, d: 110 mm	d: 110 mm