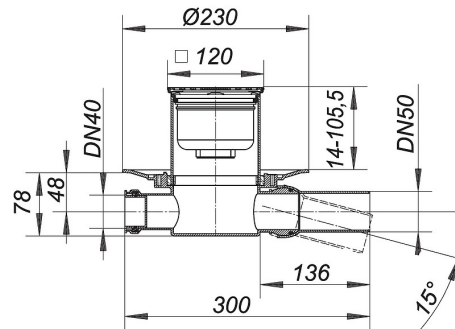


20. Juni 2019

DALLMER**Bodenablauf 32 PRIMUS E 12, DN 50, 120 x 120 mm**

Artikel Nr. **420336**
 GTIN/EAN: 4001636420336
 Rabattgruppe: 3

DIN 18534
 konform



Geruchsicher auch ohne Wasser!
 Ablaufstutzen DN 50 seitlich, mit Kugelgelenk, verstellbar von 0 – 15 Grad

Ausführung:

- 50 mm Glockengeruchsverschluss mit Sperrwasser und mechanisch wirkender Sperre
- Zulauf DN 40
- höhenverstellbarer Aufsatz E 12
- Bauschutzdeckel

Material:

Polypropylen, hochschlagfest
 Rahmen Edelstahl 1.4301, 120 x 120 mm, Rost Edelstahl 1.4301, Belastungsklasse K 3 (300 kg)

Die meisten Ablaufgehäuse sind auch lieferbar mit Verbindern für den Anschluss an PVC-Rohre nach BSI sowie PE-HD-Rohre nach DIN EN 1519. Bitte fragen Sie bei Bedarf an.

Ablaufleistung nach DIN EN 1253 Tab. 3,
 (bei 20 mm Anstauhöhe), in Verbindung mit DIN EN 274

	Norm	DALLMER
DN 50	0,4 l/s	0,5 l/s

Ersatzteile

Artikel Nr.	Bezeichnung	Abmessungen
-------------	-------------	-------------

Dallmer GmbH + Co KG · Wiebelsheidestraße 25 · 59757 Arnsberg · Tel.: +49 2932 9616-0 · Fax: +49 2932 9616-222
 www.dallmer.de · info@dallmer.de

Änderungen auf Grund technischer Weiterentwicklung, Irrtümer und Druckfehler vorbehalten. Bestellungen erfolgen auf Grundlage unserer allgemeinen Geschäftsbedingungen: www.dallmer.de/agb

20. Juni 2019

DALLMER

495006

Geruchsverschluss Primus, 50 mm, zu Aufsätzen 120 x 120 mm