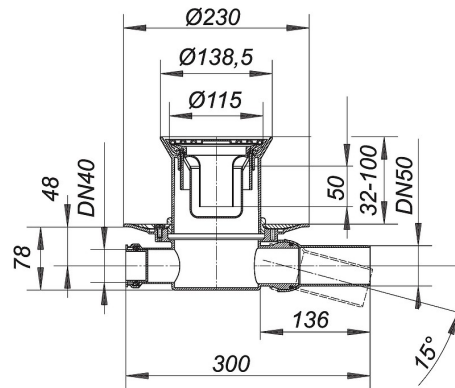


25. Juni 2019

DALLMER**Bodenablauf 32 ERP 12, DN 50, d: 115 mm**

Artikel Nr. **420329**
 GTIN/EAN: 4001636420329
 Rabattgruppe: 3

DIN 18534
 konform



nach DIN EN 1253
 mit Klemmflansch für PVC- und Kautschuk-Bodenbeläge von 1 - 4 mm
 Ablaufstutzen DN 50 seitlich, mit Kugelgelenk, verstellbar von 0 - 15 Grad

Ausführung:

- Zulauf DN 40
- höhenverstellbarer Aufsatz ERP 12
- Geruchs- und Reinigungsverschluss, Sperrwasserhöhe 50 mm
- Bauschutzdeckel
- Rückstaudichtung CeraDrain S 10

Material:

Polypropylen, hochschlagfest
 Rahmen ABS, Rost Edelstahl 1.4301, d: 115 mm, Belastungsklasse K 3 (300 kg)

Die meisten Ablaufgehäuse sind auch lieferbar mit Verbindern für den Anschluss an PVC-Rohre nach BSI sowie PE-HD-Rohre nach DIN EN 1519. Bitte fragen Sie bei Bedarf an.

Ablaufleistung nach DIN EN 1253
 (bei 20 mm Anstauhöhe)

	Norm	DALLMER
DN 50	0,8 l/s	0,8 l/s

Ersatzteile

Artikel Nr.	Bezeichnung	Abmessungen
-------------	-------------	-------------

25. Juni 2019

DALLMER

160966	Geruchsverschluss ORIO Baujahre 2004 - Mai 2010	
501264	Rost VER, d: 115 mm	d: 115 mm
495075	Rückstaudichtung CeraDrain S 10	