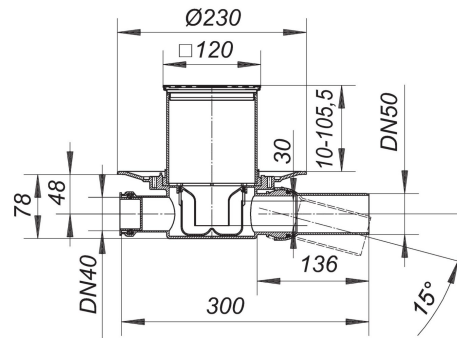


23. Oktober 2020

DALLMER**Bodenablauf 42 SE 12, Zulauf DN 40, DN 50, 120 x 120 mm**

Artikel Nr. **420220**
 GTIN/EAN: 4001636420220
 Rabattgruppe: 3

DIN 18534
 konform



Ablaufstutzen DN 50 seitlich, mit Kugelgelenk, verstellbar von 0 - 15 Grad

Ausführung:

- Zulauf DN 40
- höhenverstellbarer Aufsatz E 12
- Geruchs- und Reinigungsverschluss, Sperrwasserhöhe 30 mm
- Bauschutzdeckel

Material:

Polypropylen, hochschlagfest
 Rahmen Edelstahl 1.4301, 120 x 120 mm, Rost Edelstahl 1.4301, Belastungsklasse K 3 (300 kg)

Die meisten Ablaufgehäuse sind auch lieferbar mit Verbindern für den Anschluss an PVC-Rohre nach BSI sowie PE-HD-Rohre nach DIN EN 1519. Bitte fragen Sie bei Bedarf an.

Ablaufleistung nach DIN EN 1253 Tab. 3,
 (bei 20 mm Anstauhöhe), in Verbindung mit DIN EN 274

	Norm	DALLMER
DN 50	0,4 l/s	0,62 l/s

Ersatzteile

Artikel Nr.	Bezeichnung	Abmessungen
420022	Ablaufgehäuse 42 S, Zulauf DN 40, DN 50	DN 50
495341	Aufsatzrahmen ECS 12, Edelstahl 1.4301, 120 x 120 mm	120 x 120 mm

23. Oktober 2020

DALLMER

495044	Geruchsverschlusseinsatz zu Ablaufgehäuse 42	
501080	Rost E 115, 115 x 115 mm	115 x 115 mm

Zubehör

Artikel Nr.	Bezeichnung	Abmessungen
790323	Anschluss-Manschette S 10, EPDM, d: 420 mm	d: 420 mm
790316	Anschluss-Manschette S 10, Weich-PVC, d: 420 mm	d: 420 mm
831569	Aufstockelement 85	
832566	Aufstockelement 85 DallBit	
839503	Edelstahl-Flanschring S 10	
495075	Rückstaudichtung CeraDrain S 10	
495020	Rückstaudichtung S 10, d: 110 mm	d: 110 mm