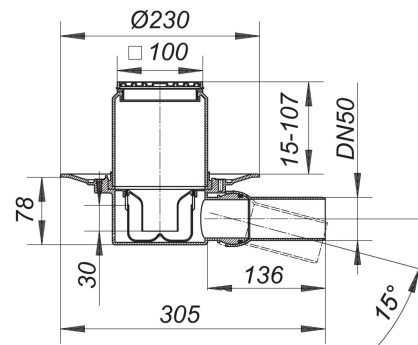


19. Oktober 2020

DALLMER**Bodenablauf 42 E, DN 50, 100 x 100 mm**

Artikel Nr. **420107**
 GTIN/EAN: 4001636420107
 Rabattgruppe: 3

DIN 18534
 konform



Ablaufstutzen DN 50 seitlich, mit Kugelgelenk, verstellbar von 0 – 15 Grad

Ausführung:

- höhenverstellbarer Aufsatz E 10
- Geruchs- und Reinigungsverschluss, Sperrwasserhöhe 30 mm
- Bauschutzdeckel

Material:

Polypropylen, hochschlagfest
 Rahmen ABS, 100 x 100 mm, Rost Edelstahl 1.4301, Belastungsklasse K 3 (300 kg)

Die meisten Ablaufgehäuse sind auch lieferbar mit Verbindern für den Anschluss an PVC-Rohre nach BSI sowie PE-HD-Rohre nach DIN EN 1519. Bitte fragen Sie bei Bedarf an.

Ablaufleistung nach DIN EN 1253 Tab. 3,

(bei 20 mm Anstauhöhe), in Verbindung mit DIN EN 274

	Norm	DALLMER
DN 50	0,4 l/s	0,62 l/s

Ersatzteile

Artikel Nr.	Bezeichnung	Abmessungen
495204	Aufsatzrahmen EN 10, 100 x 100 mm	100 x 100 mm
495013	Entwässerungsring S 10	
495044	Geruchsverschlusseinsatz zu Ablaufgehäuse 42	

19. Oktober 2020

DALLMER

501011	Rost E 90, 90 x 90 mm	90 x 90 mm
--------	-----------------------	------------

Zubehör

Artikel Nr.	Bezeichnung	Abmessungen
790323	Anschluss-Manschette S 10, EPDM, d: 420 mm	d: 420 mm
790316	Anschluss-Manschette S 10, Weich-PVC, d: 420 mm	d: 420 mm
839503	Edelstahl-Flanschring S 10	
495068	Prüfeinsatz S 10	
495020	Rückstaudichtung S 10, d: 110 mm	d: 110 mm