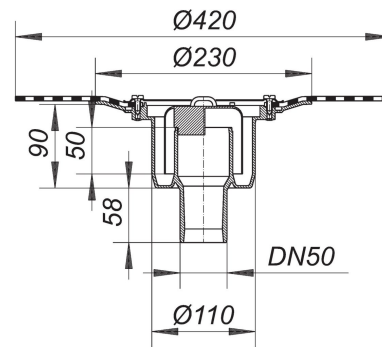


Ablaufgehäuse 40 DallBit, DN 50

Artikel Nr. **405227**
 GTIN/EAN: 4001636405227
 Rabattgruppe: 3

DIN 18534
 konform



nach DIN EN 1253

Gehäuse mit werkseitig aufgeschweißter Bitumenschweißbahn Manschette, d: 420 mm, 5 mm stark, mit Edelstahlflansch zur zusätzlichen Sicherheit.
 Ablaufstutzen DN 50 senkrecht

Ausführung:

- Geruchs- und Reinigungsverschluss, Sperrwasserhöhe 50 mm
- Bauschutzdeckel

Material:

Polypropylen, hochschlagfest

Die meisten Ablaufgehäuse sind auch lieferbar mit Verbindern für den Anschluss an PVC-Rohre nach BSI sowie PE-HD-Rohre nach DIN EN 1519. Bitte fragen Sie bei Bedarf an.

Kann mit Brand- und Schallschutz Rohbauelement 2 (Art. Nr. 515025) verwendet werden.

Ablaufleistung nach DIN EN 1253
 (bei 20 mm Anstauhöhe)

	Norm	DALLMER
DN 50	0,8 l/s	1,34 l/s

Ersatzteile

Artikel Nr.	Bezeichnung	Abmessungen
-------------	-------------	-------------

06. November 2020

DALLMER

590275 Geruchsverschlussglocke zu Ablaufgehäuse 40

Zubehör

Artikel Nr.	Bezeichnung	Abmessungen
510198	Aufsatz DER S 10/120, 120 x 120 mm	
510006	Aufsatz E 10, 100 x 100 mm	100 x 100 mm
510310	Aufsatz E 12, 120 x 120 mm	120 x 120 mm
510013	Aufsatz EC 10, 100 x 100 mm	100 x 100 mm
510082	Aufsatz ECN 10, Rost verschraubt, 100 x 100 mm	100 x 100 mm
510020	Aufsatz ECS 10, Rost massiv, verschraubt, 100 x 100 mm	100 x 100 mm
510044	Aufsatz EN 10, Rost verschraubt, 100 x 100 mm	100 x 100 mm
510327	Aufsatz EN 12, Rost verschraubt, 120 x 120 mm	120 x 120 mm
510334	Aufsatz ER 12, d: 120 mm	d: 120 mm
510051	Aufsatz KE 10, 150 x 150 mm	150 x 150 mm
510099	Aufsatz KEN 10, Rost verschraubt, 150 x 150 mm	150 x 150 mm
510150	Aufsatz PVC-EN 10, Rost verschraubt, 100 x 100 mm	100 x 100 mm
510037	Aufsatz PVC-KEN 10, Rost verschraubt, 150 x 150 mm	150 x 150 mm
510167	Aufsatz Quadra S 10/150, 150 x 150 mm	
510365	Aufsatz Quadra, S 10/120, 120 x 120 mm	
510105	Aufsatz SEC 10, 150 x 150 mm	150 x 150 mm
510136	Aufsatz SEN 10, Rost verschraubt, 150 x 150 mm	150 x 150 mm
510143	Aufsatz SES 10, Rost massiv, verschraubt, 150 x 150 mm	150 x 150 mm
495211	Aufsatzrahmen ECS 10, Edelstahl 1.4301, 100 x 100 mm	100 x 100 mm
495228	Aufsatzrahmen ECS 10, Edelstahl 1.4404, 100 x 100 mm	100 x 100 mm
495341	Aufsatzrahmen ECS 12, Edelstahl 1.4301, 120 x 120 mm	120 x 120 mm
495389	Aufsatzrahmen ECS 12, Edelstahl 1.4404, 120 x 120 mm	120 x 120 mm
495204	Aufsatzrahmen EN 10, 100 x 100 mm	100 x 100 mm
495334	Aufsatzrahmen ER 12, Edelstahl 1.4301, d: 120 mm	d: 120 mm
495396	Aufsatzrahmen ER 12, Edelstahl 1.4404, d: 120 mm	d: 120 mm
495242	Aufsatzrahmen KEN 10, 150 x 150 mm	150 x 150 mm
495303	Aufsatzrahmen PVC-EN 10, 100 x 100 mm	100 x 100 mm
495310	Aufsatzrahmen PVC-KEN 10, 150 x 150 mm	150 x 150 mm
495259	Aufsatzrahmen SES 10, 150 x 150 mm	150 x 150 mm
831569	Aufstockelement 85	
832566	Aufstockelement 85 DallBit	
513069	Aufstockelement CeraDrain S 10	
513168	Aufstockelement TistoDrain S 10	
510112	Boden-/Ferreinlauf KEN 11, 150 x 150 mm	150 x 150 mm
510129	Boden-/Ferreinlauf KES 11, 150 x 150 mm	150 x 150 mm
515025	Brandschutz-Rohbauelement 2, DN 50	DN 50
590275	Geruchsverschlussglocke zu Ablaufgehäuse 40	
495020	Rückstaudichtung S 10, d: 110 mm	d: 110 mm