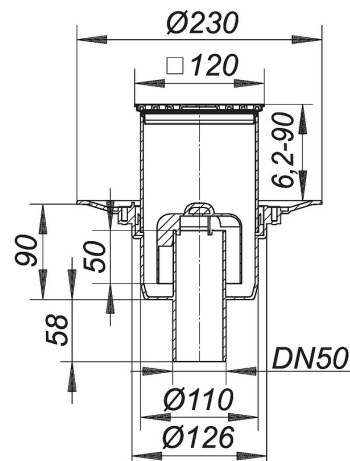


**Bodenablauf 40 SE 12, DN 50, 120 x 120 mm**

Artikel Nr. **405067**  
 GTIN/EAN: 4001636405067  
 Rabattgruppe: 3

DIN 18534  
 konform



nach DIN EN 1253  
 Ablaufstutzen DN 50 senkrecht

**Ausführung:**

- höhenverstellbarer Aufsatz E 12
- Geruch- und Reinigungsverschluss, Sperrwasserhöhe 50 mm
- Bauschutzdeckel

**Material:**

Polypropylen, hochschlagfest  
 Rahmen Edelstahl 1.4301, 120 x 120 mm, Rost Edelstahl 1.4301, Belastungsklasse  
 K 3 (300 kg)

Die meisten Ablaufgehäuse sind auch lieferbar mit Verbindern für den Anschluss an PVC-Rohre nach BSI sowie PE-HD-Rohre nach DIN EN 1519. Bitte fragen Sie bei Bedarf an.

Kann mit Brand- und Schallschutz Rohbauelement 2 (Art. Nr. 515025) verwendet werden.

Ablaufleistung nach DIN EN 1253  
 (bei 20 mm Anstauhöhe)

	Norm	DALLMER
DN 50	0,8 l/s	1,34 l/s

**Ersatzteile**

20. Juni 2019

---

Artikel Nr.	Bezeichnung	Abmessungen
405128	Ablaufgehäuse 40 S, DN 50	DN 50
495341	Aufsatzrahmen ECS 12, Edelstahl 1.4301, 120 x 120 mm	120 x 120 mm
590275	Geruchsverschlussglocke zu Ablaufgehäuse 40	
501080	Rost E 115, 115 x 115 mm	115 x 115 mm

---

## Zubehör

Artikel Nr.	Bezeichnung	Abmessungen
790323	Anschluss-Manschette S 10, EPDM, d: 420 mm	d: 420 mm
790316	Anschluss-Manschette S 10, Weich-PVC, d: 420 mm	d: 420 mm
831569	Aufstockelement 85	
832566	Aufstockelement 85 DallBit	
515025	Brandschutz-Rohbauelement 2, DN 50	DN 50
839503	Edelstahl-Flanschring S 10	
495075	Rückstaudichtung CeraDrain S 10	
495020	Rückstaudichtung S 10, d: 110 mm	d: 110 mm