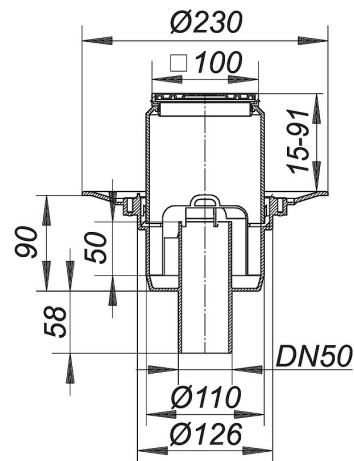


20. Juni 2019

DALLMER**Bodenablauf 40 SE, DN 50, 100 x 100 mm**

Artikel Nr. **405050**
 GTIN/EAN: 4001636405050
 Rabattgruppe: 3

DIN 18534
 konform



nach DIN-EN-1253
 Ablaufstutzen DN-50 senkrecht

Ausführung:

- höhenverstellbarer Aufsatz E-10
- Geruchs- und Reinigungsverschluss, Sperrwasserhöhe 50-mm
- Bauschutzdeckel

Material:

Polypropylen, hochschlagfest
 Rahmen ABS, 100-x-100-mm, Rost Edelstahl 1.4301, Belastungsklasse K-3-(300-kg)

Die meisten Ablaufgehäuse sind auch lieferbar mit Verbindern für den Anschluss an PVC-Rohre nach BSI sowie PE-HD-Rohre nach DIN EN 1519. Bitte fragen Sie bei Bedarf an.

Ablaufleistung nach DIN EN 1253
 (bei 20 mm Anstauhöhe)

| | Norm | DALLMER |
|-------|---------|----------|
| DN 50 | 0,8 l/s | 1,34 l/s |

Ersatzteile

| Artikel Nr. | Bezeichnung | Abmessungen |
|-------------|---|--------------|
| 405128 | Ablaufgehäuse 40 S, DN 50 | DN 50 |
| 495204 | Aufsatzrahmen EN 10, 100 x 100 mm | 100 x 100 mm |
| 590275 | Geruchsverschlussglocke zu Ablaufgehäuse 40 | |

Dallmer GmbH + Co KG · Wiebelsheidestraße 25 · 59757 Arnsberg · Tel.: +49 2932 9616-0 · Fax: +49 2932 9616-222
 www.dallmer.de · info@dallmer.de

Änderungen auf Grund technischer Weiterentwicklung, Irrtümer und Druckfehler vorbehalten. Bestellungen erfolgen auf Grundlage unserer allgemeinen Geschäftsbedingungen: www.dallmer.de/agb

20. Juni 2019

| | | |
|--------|-----------------------|------------|
| 501011 | Rost E 90, 90 x 90 mm | 90 x 90 mm |
|--------|-----------------------|------------|

Zubehör

| Artikel Nr. | Bezeichnung | Abmessungen |
|-------------|---|-------------|
| 790323 | Anschluss-Manschette S 10, EPDM, d: 420 mm | d: 420 mm |
| 790316 | Anschluss-Manschette S 10, Weich-PVC, d: 420 mm | d: 420 mm |
| 831569 | Aufstockelement 85 | |
| 832566 | Aufstockelement 85 DallBit | |
| 515025 | Brandschutz-Rohbauelement 2, DN 50 | DN 50 |
| 839503 | Edelstahl-Flanschring S 10 | |
| 495075 | Rückstaudichtung CeraDrain S 10 | |
| 495020 | Rückstaudichtung S 10, d: 110 mm | d: 110 mm |