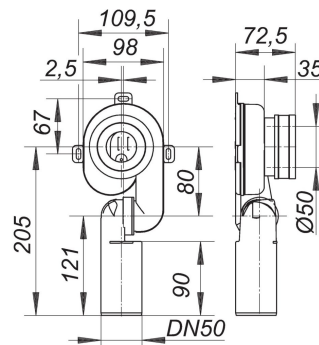


06. November 2020

Urinal-Absaug-Siphon HL 430, DN 50

Artikel Nr. **360021**
 GTIN/EAN: 4001636360021
 Rabattgruppe: 2



nach DIN 19541 (DN 50)

Für Absaugurinale nach DIN 1390 mit innen liegendem Abgang und Spülmenge ab 1 L

Ausführung:

- Ablaufstutzen von 0 – 90 Grad verstellbar
- Lippendichtung für Urinalstutzen d: 50 mm

Material:

Polypropylen, hochschlagfest

Ersatzteile

Artikel Nr.	Bezeichnung	Abmessungen
368003	Lippendichtung zu HL 430, DN 50	