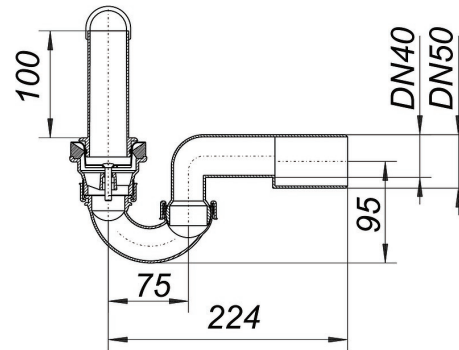


16. Juni 2019

Standrohr-Siphon 218 KSCR, 1 1/2" x DN 40/DN 50

Artikel Nr. **170620**
 GTIN/EAN: 4001636170620
 Rabattgruppe: 1



nach DIN EN 274

Ausführung:

- verstellbarer Kugelgelenk-Ablaufbogen DN 40/DN 50
- 1 1/2" Ventil
- Standrohr aus bruchfestem Kunststoff, 100 mm

Material:

Polypropylen

Standrohr verchromt

Ersatzteile

Artikel Nr.	Bezeichnung	Abmessungen
170156	Standrohr, Kunststoff, verchromt, 100 mm	100 mm