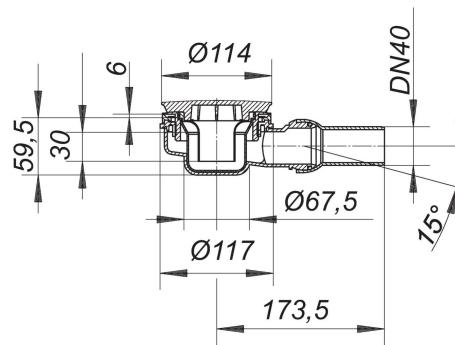


28. Oktober 2020

DALLMER**Duschwannenablauf ORIO 60, Haube Edelstahl, DN 40**

Artikel Nr. **160294**
 GTIN/EAN: 4001636160294
 Rabattgruppe: 1



extrem niedriges Ablaufgehäuse (60 mm) für flache Duschwannen
 mit einem Ablaufloch von d: 90 mm

Ausführung:

- seitlicher Ablaufstutzen DN 40, mit Kugelgelenk verstellbar von 0 – 15 Grad
- Geruchsverschluss, zur Reinigung komplett herausnehmbar
- Bauschutzdeckel/Montageschlüssel

Material:

Ablaufgehäuse Polypropylen, hochschlagfest

Die meisten Ablaufgehäuse sind auch lieferbar mit Verbindern für den Anschluss an PVC-Rohre nach BSI sowie PE-HD-Rohre nach DIN EN 1519. Bitte fragen Sie bei Bedarf an.

Weitere Farben auf Anfrage.

Ablaufleistung nach DIN EN 274
 (bei 15 mm Anstauhöhe)

	Norm	DALLMER
DN 40	0,4 l/s	0,42 l/s

Ersatzteile

Artikel Nr.	Bezeichnung	Abmessungen
160706	Abdeckhaube ORIO, Edelstahl	
160690	Geruchsverschluss ORIO 60	