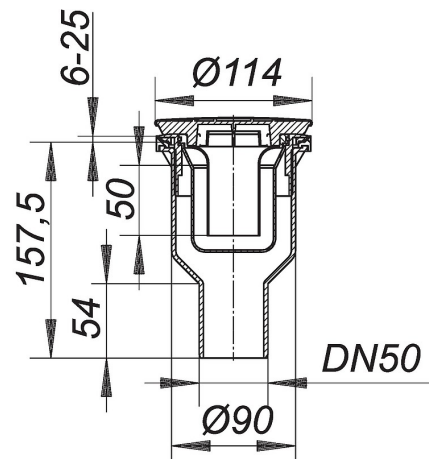


25. Juni 2019

Duschwannenablauf ORIO V, senkrecht, Haube Edelstahl, DN 50

Artikel Nr. **160218**
 GTIN/EAN: 4001636160218
 Rabatt: 1



nach DIN EN 274
 für flache Duschwannen mit einem Ablaufloch von d: 90 mm

Ausführung:

- senkrechter Ablaufstutzen DN 50
- Geruchsverschluss, zur Reinigung komplett herausnehmbar
- Bauschutzdeckel/Montageschlüssel

Material:

Ablaufgehäuse Polypropylen, hochschlagfest

Die meisten Ablaufgehäuse sind auch lieferbar mit Verbindern für den Anschluss an PVC-Rohre nach BSI sowie PE-HD-Rohre nach DIN EN 1519. Bitte fragen Sie bei Bedarf an.

Weitere Farben auf Anfrage.

Ablaufleistung nach DIN EN 274
 (bei 15 mm Anstauhöhe)

	Norm	DALLMER
DN 50	0,4 l/s	0,6 l/s

Ersatzteile

Artikel Nr.	Bezeichnung	Abmessungen
160683	Geruchsverschluss ORIO	

25. Juni 2019

Zubehör

Artikel Nr.	Bezeichnung	Abmessungen
515032	Brandschutz-Rohbauelement 3, DN 50	DN 50