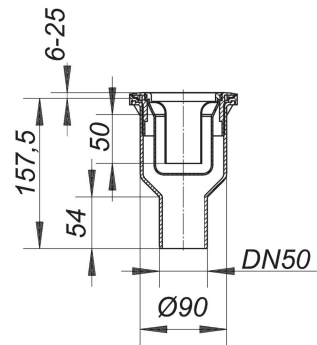


24. Oktober 2020

Duschwannenablaufgehäuse ORIO V, DN 50

Artikel Nr. **160027**
 GTIN/EAN: 4001636160027
 Rabattgruppe: 1



nach DIN EN 274
 für flache Duschwannen mit einem Ablaufloch von d: 90 mm

Ausführung:

- senkrechter Ablaufstutzen DN 50
- Geruchsverschluss, herausnehmbar
- Bauschutzdeckel/Montageschlüssel

Material:

Polypropylen, hochschlagfest

Die meisten Ablaufgehäuse sind auch lieferbar mit Verbindern für den Anschluss an PVC-Rohre nach BSI sowie PE-HD-Rohre nach DIN EN 1519. Bitte fragen Sie bei Bedarf an.

Weitere Farben auf Anfrage.

Ablaufleistung nach DIN EN 274
 (bei 15 mm Anstauhöhe)

	Norm	DALLMER
DN 50	0,4 l/s	0,6 l/s

Ersatzteile

Artikel Nr.	Bezeichnung	Abmessungen
160683	Geruchsverschluss ORIO	

24. Oktober 2020

Zubehör

Artikel Nr.	Bezeichnung	Abmessungen
160720	Abdeckhaube ORIO Edelstahl, Fussball Optik	
160706	Abdeckhaube ORIO, Edelstahl	
160812	Abdeckhaube ORIO, Kunststoff, verchromt	
160829	Abdeckhaube ORIO, Kunststoff, weiß	
515032	Brandschutz-Rohbauelement 3, DN 50	DN 50