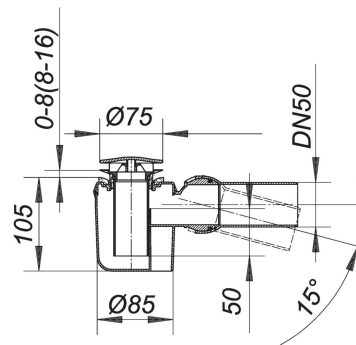


24. Oktober 2020

**DALLMER****Duschwannenablauf SOLOS, Haube verchromt, DN 50**

Artikel Nr. **150318**  
 GTIN/EAN: 4001636150318  
 Rabattgruppe: 1



nach DIN EN 274  
 für Duschwannen mit einem Ablaufloch von d: 50 mm

**Ausführung:**

- seitlicher Ablaufstutzen, mit Kugelgelenk verstellbar von 0 – 15 Grad
- Abdeckhaube abnehmbar zum Reinigen

**Material:**

Ablaufgehäuse Polypropylen, hochschlagfest, Abdeckhaube ABS

Die meisten Ablaufgehäuse sind auch lieferbar mit Verbindern für den Anschluss an PVC-Rohre nach BSI sowie PE-HD-Rohre nach DIN EN 1519. Bitte fragen Sie bei Bedarf an.

Ablaufleistung nach DIN EN 274  
 (bei 15 mm Anstauhöhe)

	Norm	DALLMER
DN 50	0,4 l/s	0,72 l/s

**Ersatzteile**

Artikel Nr.	Bezeichnung	Abmessungen
150516	Abdeckhaube TELOS mit Standrohr, verchromt	