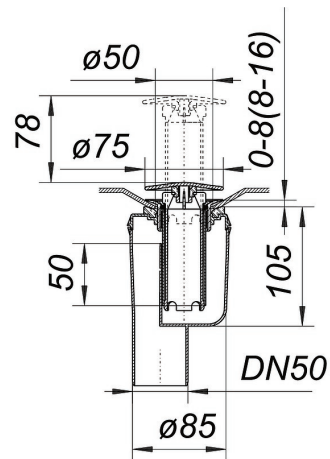


16. Juni 2019

DALLMER

Duschwannenablauf TELOS V, senkrecht, Haube verchromt, DN 50

Artikel Nr. **150219**
 GTIN/EAN: 4001636150219
 Rabatt: 1



nach DIN EN 274
 für Duschwannen mit einem Ablaufloch von d: 50 mm

Ausführung:

- senkrechter Ablaufstutzen DN 50
- integriertes Tauchrohr
- Abdeckhaube abnehmbar zum Reinigen

Material:

Ablaufgehäuse Polypropylen, hochschlagfest, Abdeckhaube ABS

Die meisten Ablaufgehäuse sind auch lieferbar mit Verbindern für den Anschluss an PVC-Rohre nach BSI sowie PE-HD-Rohre nach DIN EN 1519. Bitte fragen Sie bei Bedarf an.

Ablaufleistung nach DIN EN 274
 (bei 15 mm Anstauhöhe)

	Norm	DALLMER
DN 50	0,4 l/s	0,72 l/s

Ersatzteile

Artikel Nr.	Bezeichnung	Abmessungen
150516	Abdeckhaube TELOS mit Standrohr, verchromt	