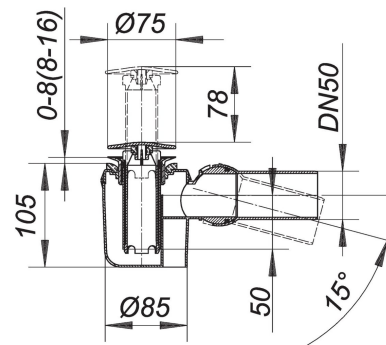


28. Oktober 2020

DALLMER**Duschwannenablauf TELOS, Haube verchromt, DN 50**

Artikel Nr. **150110**
 GTIN/EAN: 4001636150110
 Rabattgruppe: 1



nach DIN EN 274
 für Duschwannen mit einem Ablaufloch von d: 50 mm

Ausführung:

- seitlicher Ablaufstutzen DN 50, mit Kugelgelenk verstellbar von 0 – 15 Grad
- integriertes Tauchrohr
- Abdeckhaube abnehmbar zum Reinigen

Material:

Ablaufgehäuse Polypropylen, hochschlagfest, Abdeckhaube ABS

Die meisten Ablaufgehäuse sind auch lieferbar mit Verbindern für den Anschluss an PVC-Rohre nach BSI sowie PE-HD-Rohre nach DIN EN 1519. Bitte fragen Sie bei Bedarf an.

Ablaufleistung nach DIN EN 274
 (bei 15 mm Anstauhöhe)

| | Norm | DALLMER |
|-------|---------|----------|
| DN 50 | 0,4 l/s | 0,72 l/s |

Ersatzteile

| Artikel Nr. | Bezeichnung | Abmessungen |
|-------------|--|-------------|
| 150516 | Abdeckhaube TELOS mit Standrohr, verchromt | |