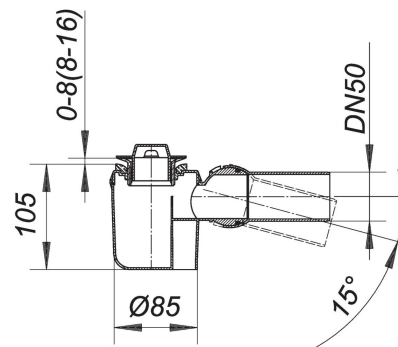


20. Oktober 2020

DALLMER

Ablaufgehäuse TELOS, DN 50

Artikel Nr. **150011**
 GTIN/EAN: 4001636150011
 Rabattgruppe: 1



nach DIN EN 274
 für Duschwannen mit einem Ablaufloch von d: 50 mm

Ausführung:
 – seitlicher Ablaufstutzen DN 50, mit Kugelgelenk verstellbar von 0 – 15 Grad

Material:
 Polypropylen, hochschlagfest

Die meisten Ablaufgehäuse sind auch lieferbar mit Verbindern für den Anschluss an PVC-Rohre nach BSI sowie PE-HD-Rohre nach DIN EN 1519. Bitte fragen Sie bei Bedarf an.

Ablaufleistung nach DIN EN 274
 (bei 15 mm Anstauhöhe)

	Norm	DALLMER
DN 50	0,4 l/s	0,72 l/s

Zubehör

Artikel Nr.	Bezeichnung	Abmessungen
150516	Abdeckhaube TELOS mit Standrohr, verchromt	