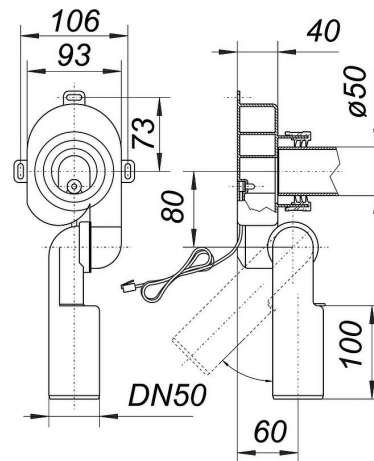


16. Juni 2019

Urinal-Absaug-Siphon HL 430 E, DN 50

Artikel Nr. **145703**
 GTIN/EAN: 4001636145703
 Rabattgruppe: 9



Ersatzteil für den Einbau in iQ 145 und iQ 110-Systeme, für Urinalbecken nach DIN 1390

Ausführung:

- Ablaufstutzen DN 50, von 0 - 90 Grad verstellbar
- Lippendichtung für Urinalstutzen d: 50 mm
- Sensor und Zuleitung

Material:

Polypropylen, hochschlagfest

Ersatzteile

Artikel Nr.	Bezeichnung	Abmessungen
368003	Lippendichtung zu HL 430, DN 50	