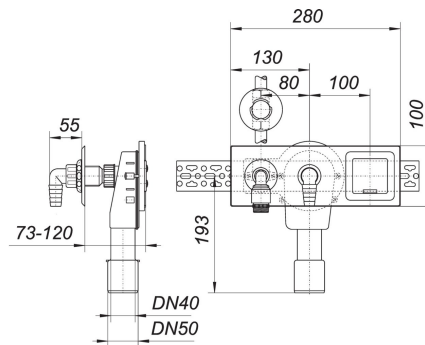


21. Mai 2022

Wandeinbau-Waschgeräte-Siphon 405 E, DN 40/DN 50

Artikel Nr. **130518**
 GTIN/EAN: 4001636130518
 Rabattgruppe: 1

**Ausführung:**

- kleines strömungsgünstiges Gehäuse
- schalldämmende Montageplatte
- Leifeld-Montageschiene
- Wandscheibe Ms, außen vernickelt
- Schlauchanschlussbogen mit Rohrbelüfter
- Winkelschlauchtülle, verchromt
- separates UP-Ventil 1/2" mit eingebautem Rückflussverhinderer und Abdeckrosette
- Abdeckplatte aus Edelstahl 280 x 100 mm
- Einbautiefe 73 – 120 mm
- ablängbarer Bauschutzkasten/Schalungsgehäuse
- Elektroanschluss mit Abdeckklappe

Material:

Siphongehäuse Polyethylen, schweißbar
 Prüfzeichen: DVGW (Armatür), VDE (Elektroanschluss)

Zubehör

Artikel Nr.	Bezeichnung	Abmessungen
147011	Abdeckplatte für senkrechten Einbau	
141705	Abdeckplatte zu WE-Siphon 405 E/406 E, Edelstahl	
141514	Abdeckplatte zu WE-Siphon 405, 406, Edelstahl	
141729	Blendrahmen-Garnitur zu 405 E und 406 E	
140050	Geräteventil zu 405, verchromt, 110 mm	110 mm
140395	Geräteventil zu 405, verchromt, 150 mm	150 mm
140142	Kontermutter zu HL 400/405/406, grau, 1"	1"

21. Mai 2022

DALLMER

140166	Kontermutter zu HL 400/405/406, verchromt, 1"	1"
140159	Kontermutter zu HL 400/405/406, weiß, 1"	1"
140326	Montageplatte zu 405/406	
140234	Rosette zu 405, Edelstahl	
140210	Schlauchanschlussbogen mit Rohrbelüfter zu 405, 1/2"	1/2"
140371	Verlängerungsset 40 mm, zu UP-Ventil 405	
140203	Wandscheibe, verchromt, 1/2"	1/2"
090324	Winkelschlauchtülle zu HL 400/405/406, grau, 1"	1"
140173	Winkelschlauchtülle zu HL 400/405/406, verchromt, 1"	1"
090348	Winkelschlauchtülle zu HL 400/405/406, weiß, 1"	1"