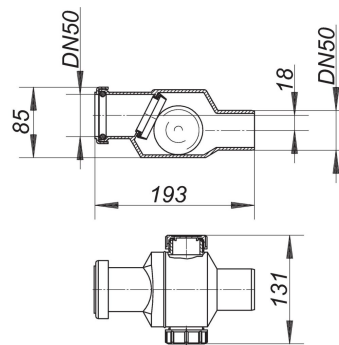


06. November 2020

Rückfluss-Sicherung RS 4.5, DN 50

Artikel Nr. **840028**
GTIN/EAN: 4001636840028
Rabattgruppe: 3



für den waagerechten und senkrechten Einbau,
mit eingebautem Ballventil

Material:
Gehäuse aus Polypropylen

mit zwei Reinigungsverschlüssen

Die Rückfluss-Sicherungen RS 4 mit eingebautem Ballventil sind eine praktische und leicht einzubauende Problemlösung zur Vermeidung von Rückspülungen in z. B. Bade- oder Duschwannen. Rückfluss-Sicherungen RS 4 sind Produkte, die Rück- oder Fremdeinspülungen weitestgehend verhindern. Eine Funktionssicherheit wie bei Rückstauverschlüssen nach DIN 1997 ist nicht gewährleistet. Rückfluss-Sicherungen dürfen auf keinen Fall an Stelle von Rückstauverschlüssen und/oder unterhalb der Rückstauene eingebaut werden.