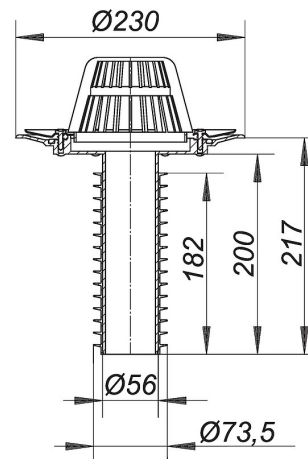


16. Juni 2019

**Sanierungs-Dachablauf 84 Schraubflansch, DN 70**

Artikel Nr. **831248**  
 GTIN/EAN: 4001636831248  
 Rabattgruppe: 10



nach DIN EN 1253  
 zum hineinstecken in vorhandene Dachabläufe/Entwässerungsröhre,  
 mit Edelstahl-Flanschring zur Befestigung von polymeren Dachdichtungsbahnen

Ausführung:

- angeformte Lippendichtungen
- Laubfangkorb
- Bauschutzdeckel

Material:

Polypropylen, UV-stabilisiert  
 TPE-thermoplastisches Elastomer

Ablaufleistung nach DIN EN 1253

| Nennweite       | DIN EN 1253<br>l/s (Anstauhöhe) | Ablaufleistung in l/s bei Anstauhöhen 5 - 75 mm |       |       |       |       |       |       |       |
|-----------------|---------------------------------|-------------------------------------------------|-------|-------|-------|-------|-------|-------|-------|
|                 |                                 | 5 mm                                            | 15 mm | 25 mm | 35 mm | 45 mm | 55 mm | 65 mm | 75 mm |
| DN 70 senkrecht | 1,7 (35 mm)                     | 0,50                                            | 2,10  | 3,60  | 4,90  | 6,40  | 8,60  | 11,40 | 11,80 |