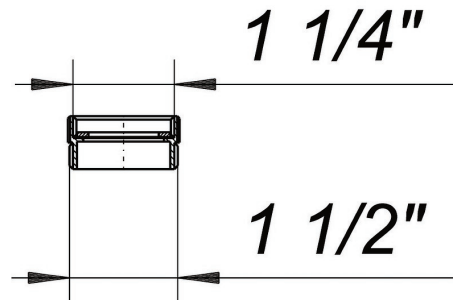


25. Juni 2019

Reduzier- und Distanzring, 1 1/4" x 1 1/2"

Artikel Nr. **090126**
GTIN/EAN: 4001636090126
Rabattgruppe: 1



Innengewinde x Aussengewinde

Material:
Polypropylen, hochschlagfest