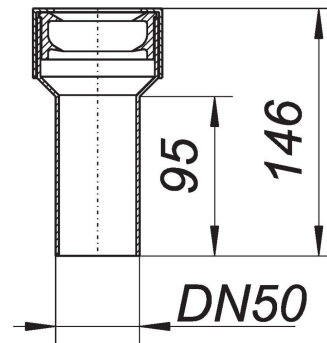


06. November 2020

## Steckmuffe 019, 140 mm, DN 50

Artikel Nr. **080929**  
GTIN/EAN: 4001636080929  
Rabattgruppe: 1



zum Anschluss von Ausgussbecken, Urinalen etc.

Ausführung:  
– verdeckte Lippendichtung 2"

Material:  
Polypropylen, hochschlagfest