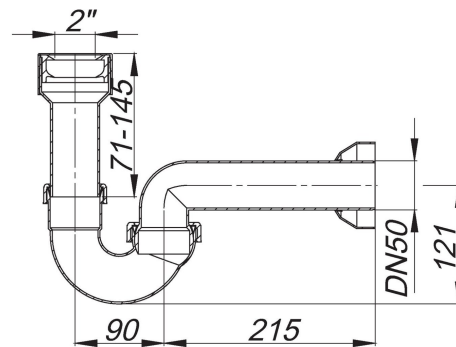


## Ausgussbecken-/Urinal-Siphon 119, DN 50

Artikel Nr. **030924**  
GTIN/EAN: 4001636030924  
Rabattgruppe: 1



### Ausführung:

- höhenverstellbare Steckmuffe
- verdeckte Lippendichtung 2"
- Siphon DN 50 mit Kugelgelenk, verstellbar
- Wandrosette

### Material:

Polypropylen, hochschlagfest, weiß