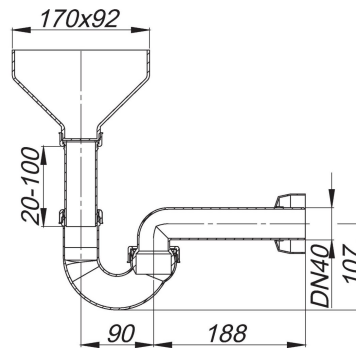


21. Mai 2022

Tropfwasser-Siphon 113, DN 40

Artikel Nr. **030313**
GTIN/EAN: 4001636030313
Rabattgruppe: 1



nach DIN EN 274

Ausführung:

- Auffangtrichter und Rohrschelle
- Ablaufbogen mit verstellbarem Kugelgelenk
- Wandrosette

Material:

Polypropylen, hochschlagfest