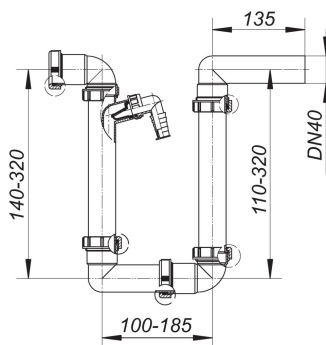


22. Oktober 2020

Kondensat-Siphon 136.2, 1 1/2" x DN 40

Artikel Nr. **026217**
GTIN/EAN: 4001636026217
Rabattgruppe: 1



nach DIN 19541

vorzugsweise zum Anschluss von Klimageräten, Brennwertanlagen, usw.
Sowohl für Über- als auch für Unterdruck bis 2800 Pa (Pascal) geeignet.
Kontrollmöglichkeit durch transparente Tauchrohre, bei Wassermangel auffüllbar.

Ausführung:

- stufenlose Drehgelenke zur flexiblen Montage
- Winkelschlauchtülle mit Rückfluss-Sicherung

Material:

Polypropylen, hochschlagfest