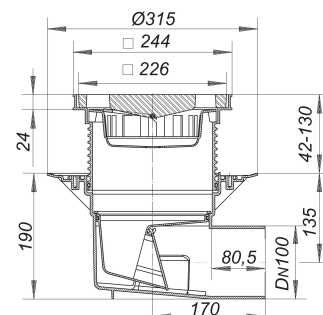


Hof- und Parkdeckablauf 615.0, DN 100

Artikelnummer: 861368

GTIN: 4001636861368

Rabattgruppe: 3



Beschreibung:

Hof- und Parkdeckablauf 615.0, DN 100

Ablaufstutzen DN 100 waagrecht

Ausführung:

- Flansch
- frostsichere Geruchssperre
- herausnehmbarer Sandfangkorb
- verdrehbarer und höhenverstellbarer Aufsatz

Material:

Polypropylen, hochschlagfest

Gussrost, Belastungsklasse A (bis 1,5 t)

Ablaufleistungen nach DIN EN 1253:

Nennweite	Produktnorm	Min. Ablaufleistung nach Norm	Anstauhöhe nach Norm
DN 100	DIN EN 1253	4,50 l/s	35,00 mm

Ersatzteile:

860996 Guss-Rost