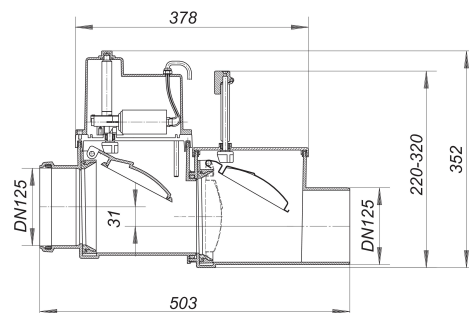
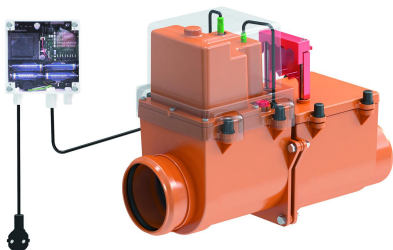


## Rückstauverschluss Stausafe F, DN 125

Artikelnummer: 661586

GTIN: 4001636661586

Rabattgruppe: 3



### Beschreibung:

Rückstauverschluss Stausafe F, DN 125

Typ 3 (F) gemäß EN 13564

Einsatzbereich nach DIN 1986-100:2002-03: geeignet für fäkalienhaltiges Abwasser

Ausführung:

- elektronischer Rückstau-Sensor
- eine bei Rückstau automatisch schließende Verschlussklappe
- eine manuell schließbare Edelstahl-Klappe als Notverschluss und zur Funktionskontrolle
- Verschlussgestänge aus Edelstahl
- Elektromotor in wasserdichtem Gehäuse
- Notstromversorgung über Batterien
- Prüfrohranschluss
- wartungsfreundliches Gehäuse aus schlagfestem ABS-Kunststoff
- Steuerelektronik in Aufputzbox
- optisch/akustische Statusanzeige, GLT-fähig

Rückstauklappen: Edelstahl 1.4404/HDPE

Netzanschluss: 230 V/0,5 A,

Anschlussleitung

von Elektronikbox

zum Stausafe F: 6 m, PUR, 5 x 0,75 mm<sup>2</sup>

Motor: 12 V Niederspannung

Notstrom: Batterien, max. 6 Tage

Sensor: koaxiale Steuerelektrode

Dichtkraft: 500 Newton

Schließzeit: ca. 9 Sekunden

Die Motor betätigte Klappe mit Elektronik kann als „Umbausatz Stausafe RS in F“ getrennt bestellt werden.

Maßtabelle für alle Versionen siehe Seite XXX.

### Ersatzteile:

664037 Gehäusedeckel-Dichtung zu

664204 Sensor

664402 Umbausatz Stausafe F, DN 100/DN