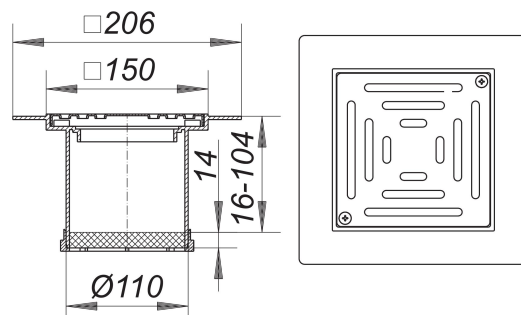


## Aufsatz PVC-KEN 10, Rost verschraubt, 150 x 150 mm

Artikelnummer: 510037

GTIN: 4001636510037

Rabattgruppe: 3



### Beschreibung:

Aufsatz PVC-KEN 10, Rost verschraubt, 150 x 150 mm  
passend zu den Ablaufgehäusen 40, 42 und 46  
Ausführung mit Flansch für Kunststoffbodenbeläge  
Aufsatzverlängerung PVC, verlängerbar mit HT-Rohr DN 100  
Rahmen PVC, 150 x 150 mm  
Rost Edelstahl 1.4301, verschraubt, Belastungsklasse K 3 (300 kg)

### Ersatzteile:

495013 Entwässerungsring