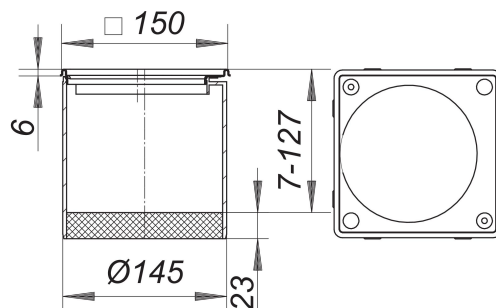


Aufsatzrahmen VS 15, 150 x 150 mm

Artikelnummer: 500663

GTIN: 4001636500663

Rabattgruppe: 3



Beschreibung:

Aufsatzrahmen VS 15, 150 x 150 mm

passend zu den Ablaufgehäusen Typ 54, 55, 57, 58, 61 und 61/1

Rahmen Edelstahl 1.4301, 150 x 150 mm, mit Gewindeeinsätzen, +/- 15 mm seitenverstellbar,

Verlängerung Polypropylen, hochschlagfest