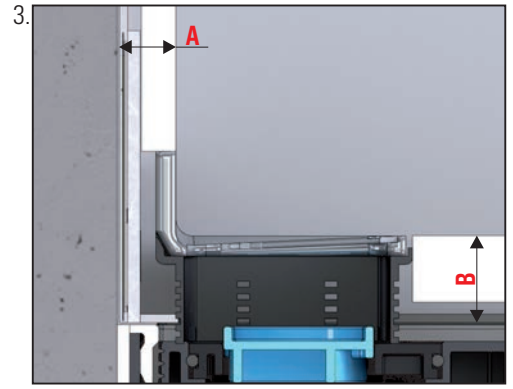
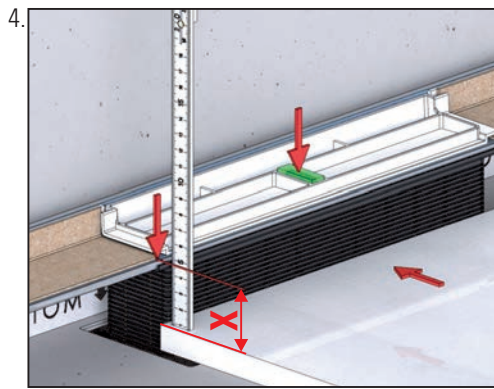
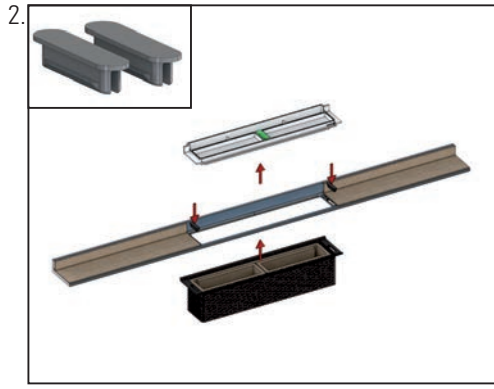
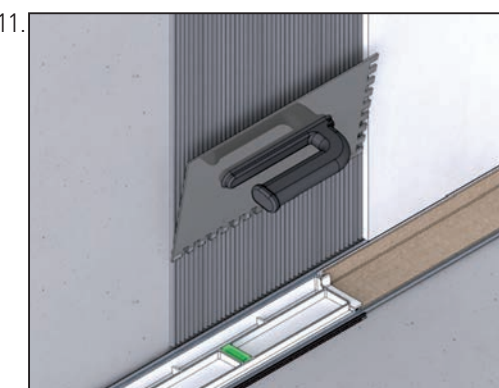
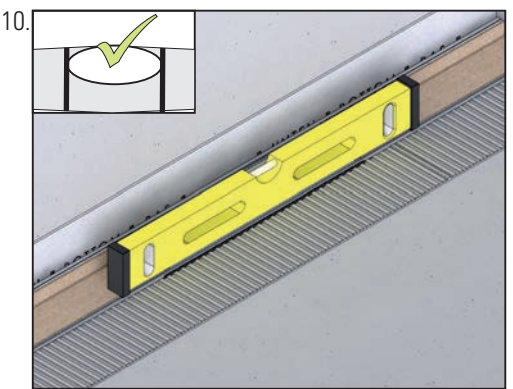
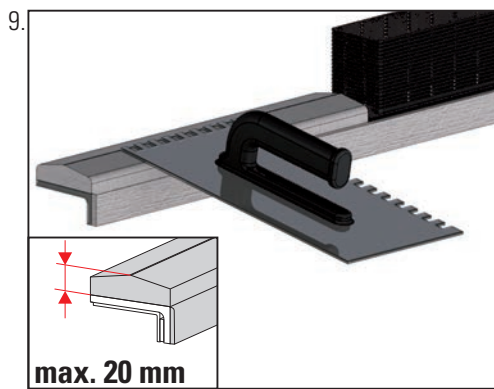
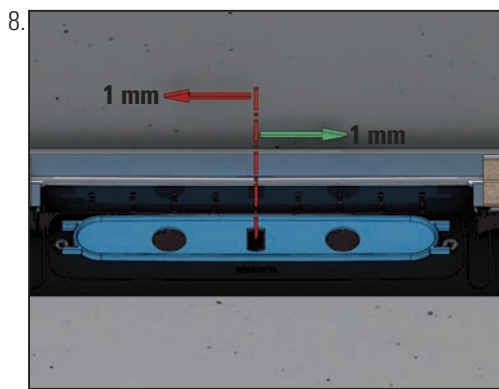
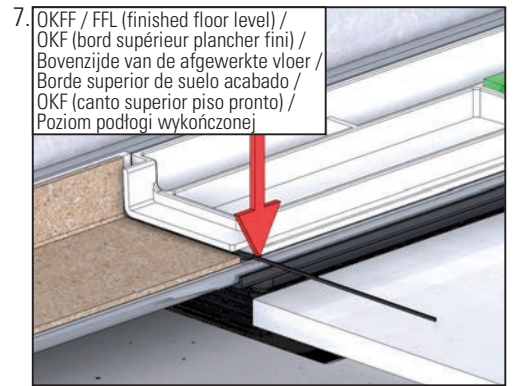
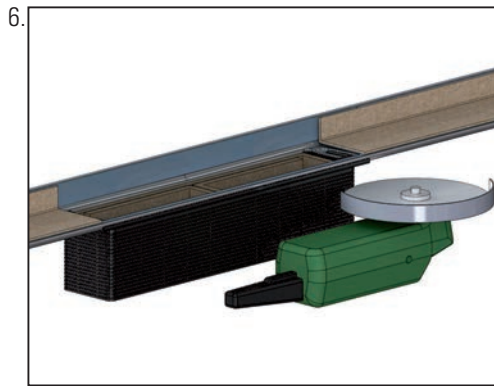
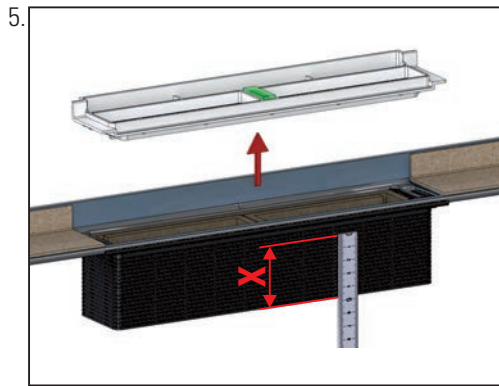


A Ablauf / Drain body / Corps d'avaloir / Afvoercolk / Cazoleta sumidero / Caixa do sumidouro / Wpustu
DallFlex min. 12 mm - max. 24 mm
CeraWall min. 12 mm - max. 18 mm

B Ablauf / Drain body / Corps d'avaloir / Afvoercolk / Cazoleta sumidero / Caixa do sumidouro / Wpustu
DallFlex min. 10 mm - max. 24 mm
CeraWall min. 12 mm - max. 18 mm



DE **Achtung:** Fliesenkleber berücksichtigen!
 GB **Attention:** allow for tile-adhesive
 FR **Attention:** étanchement lit de colle
 NL **Attention:** lijmplank
 ES **Atención:** considerar lecho adhesivo
 PT **Atenção:** camada de cola
 PL **Poważanie:** pod klej do płytek



DE Umlaufendes Kleberbett und die ggf. verbleibende Fuge mit mineralischem Fugenfüller schließen.
 GB Fill the circulating adhesive bed and the remaining joint with mineral joint filler.
 FR Comblér le lit de colle périphérique et, le cas échéant, le joint restant avec du mastic minéral.
 NL Sluit het rondlopende lijmbed en de eventueel overgebleven voegen af met behulp van minerale met voegenvuller.
 ES Cerrar el lecho de adhesivo envolvente y la posible junta con mineral lechada para juntas.
 PT Fechar a camada de cola circundante e, se necessário, a junta restante com mineral ou pasta de juntas.
 PL Łoże klejowe oraz pozostającą fugę w razie potrzeby wypełnić mineralnym do glazury lub wypełniaczem.

