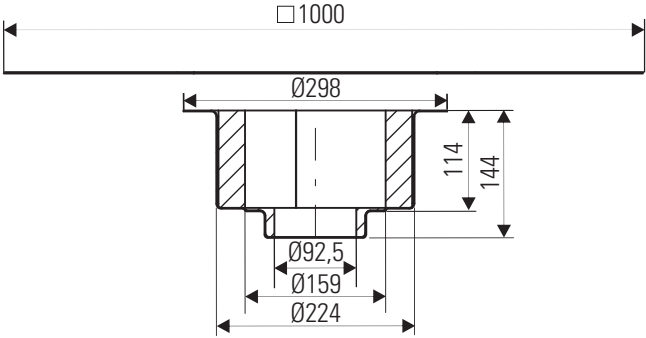


Brandschutzelement Stahltrapez

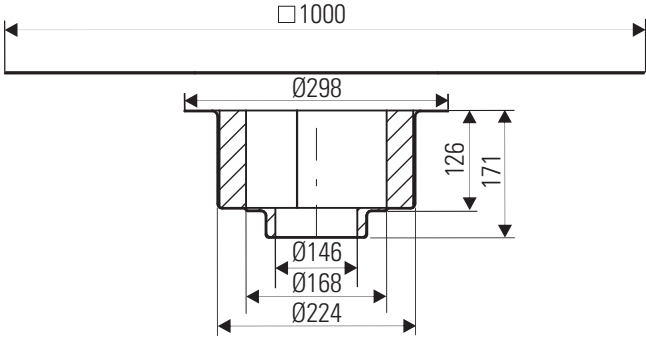
Brandschutzelement 8

Art.-Nr. 515131 für DN 70



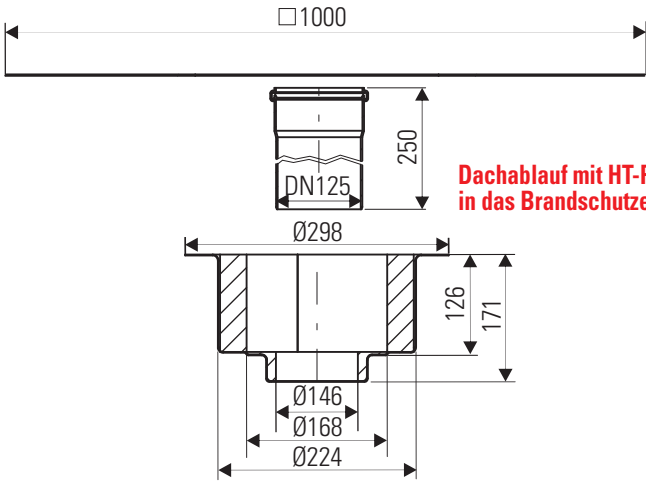
Brandschutzelement 9

Art.-Nr. 515148 für DN 90/100

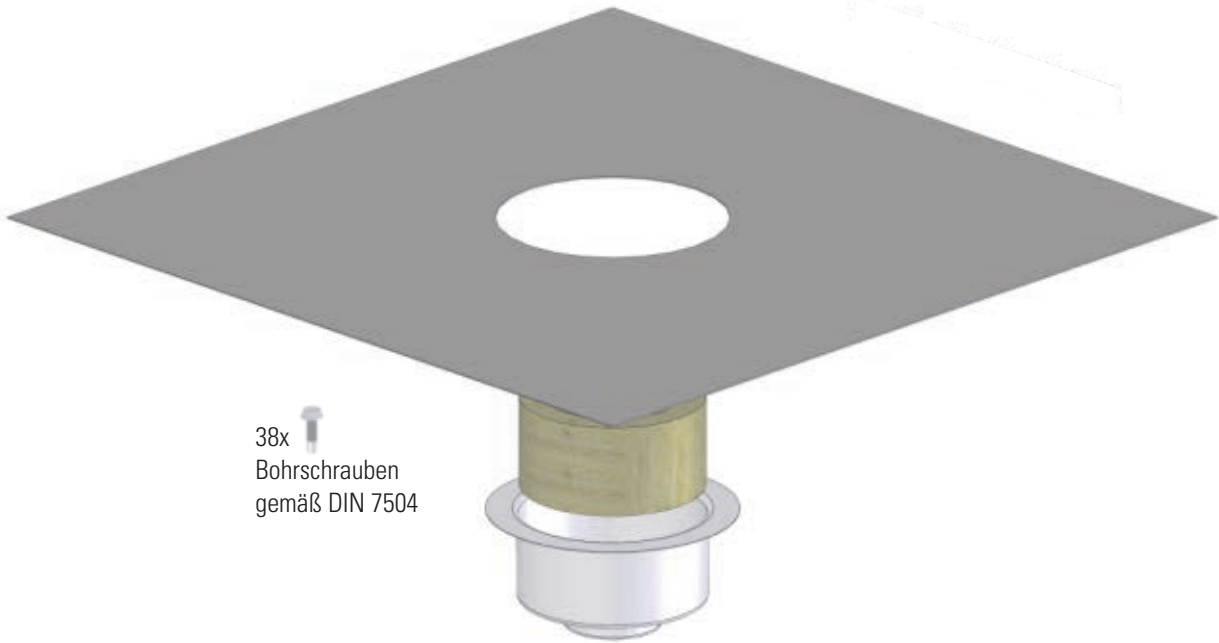


Brandschutzelement 10

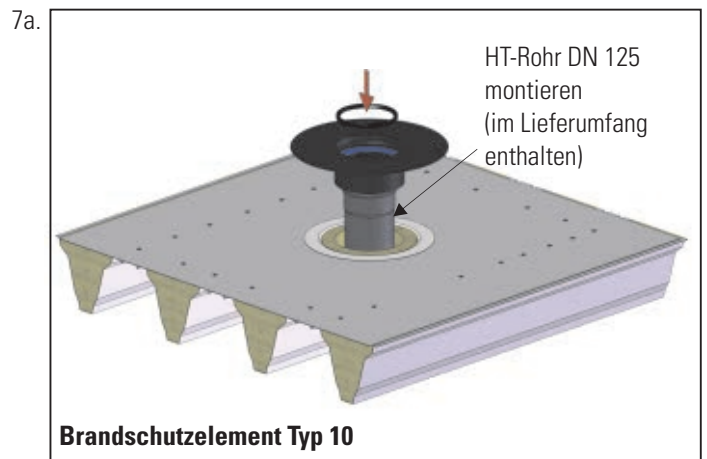
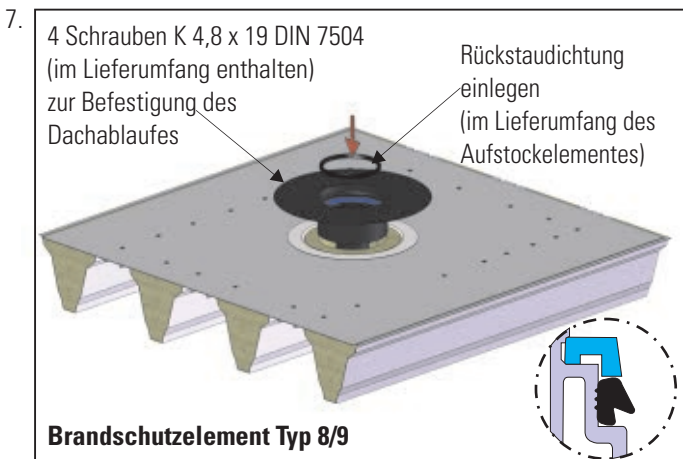
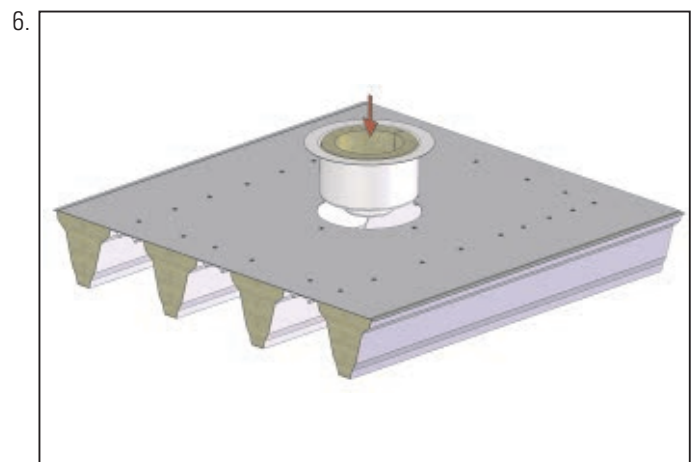
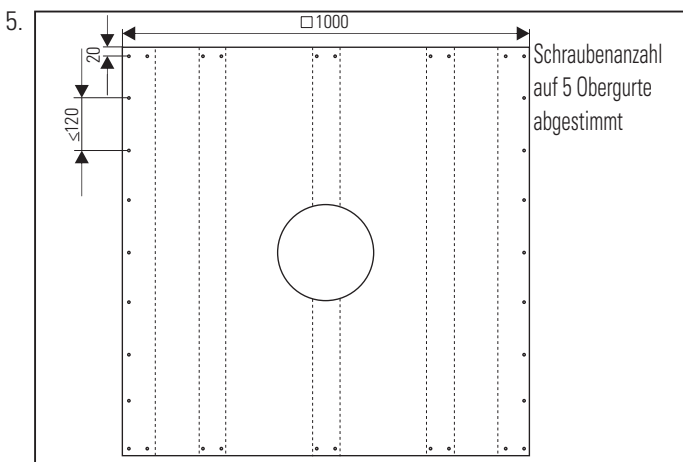
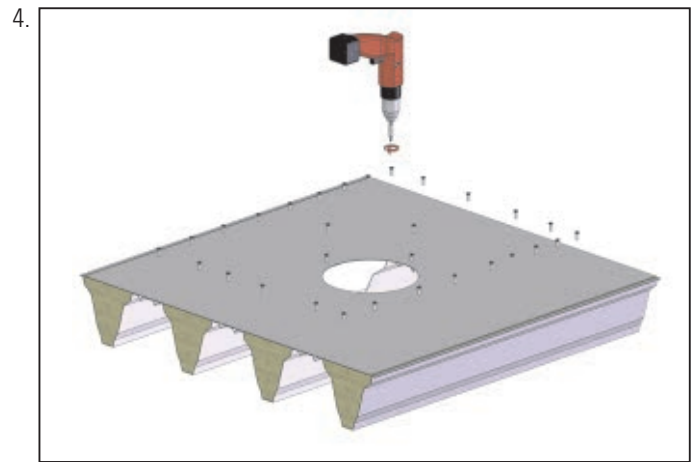
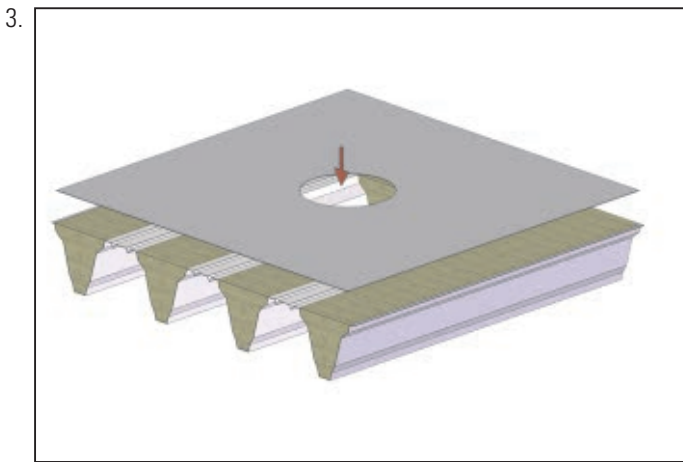
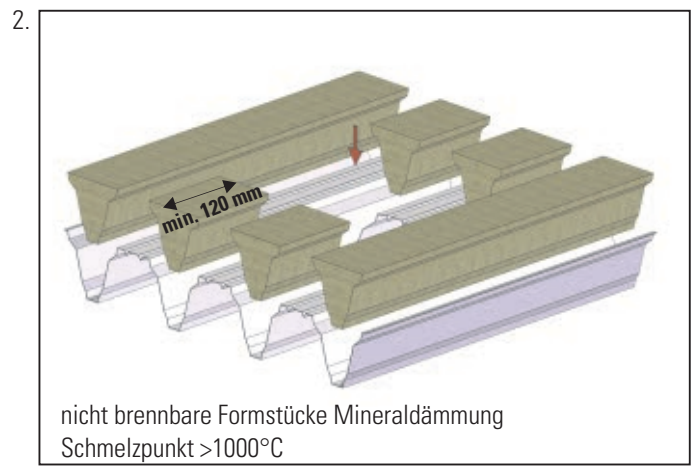
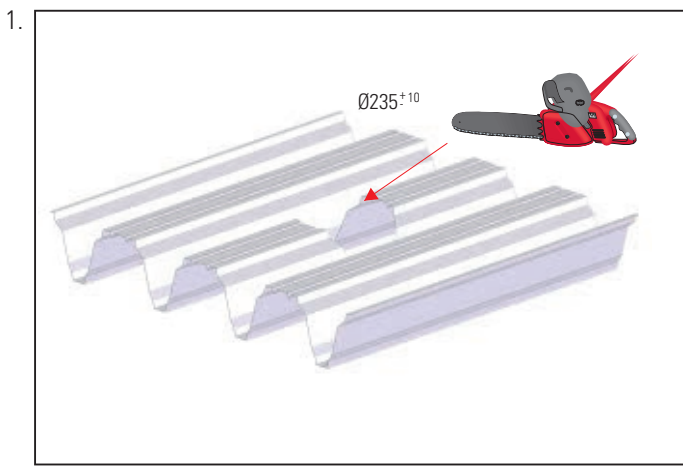
Art.-Nr. 515155 für DN 125

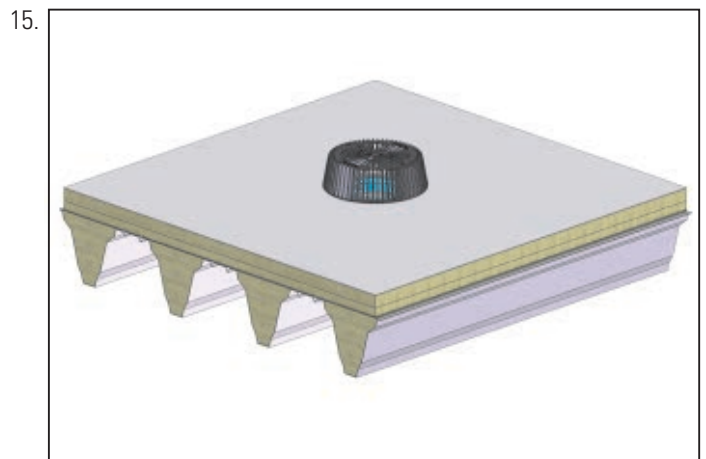
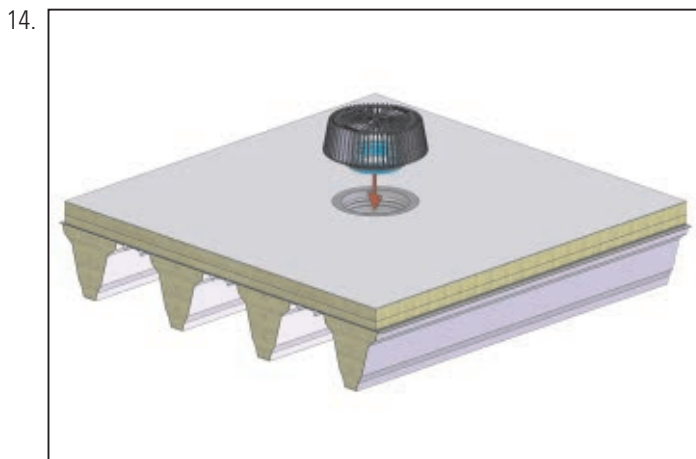
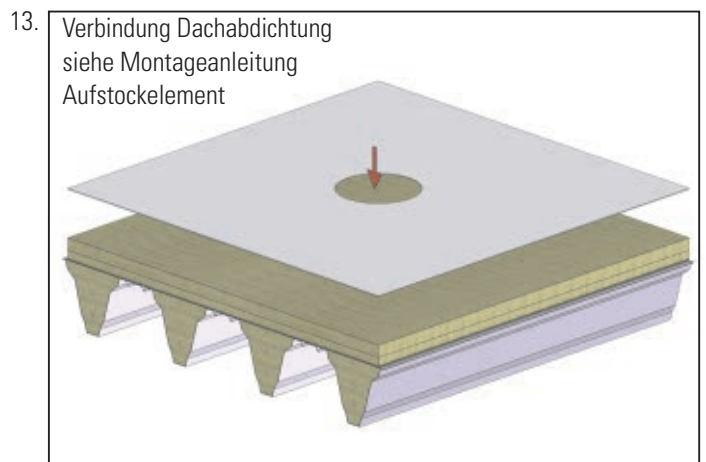
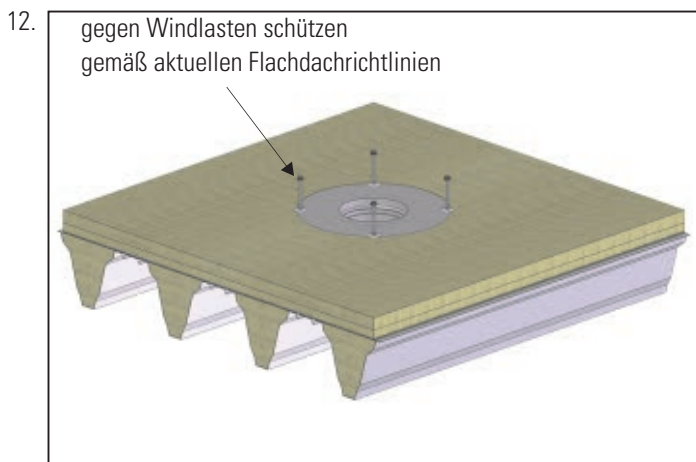
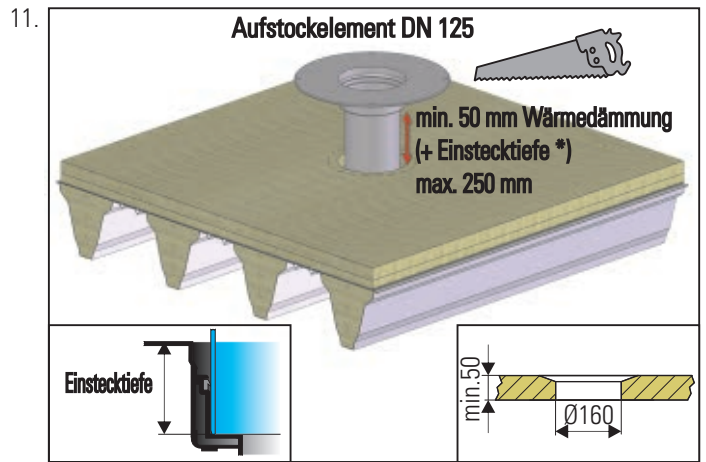
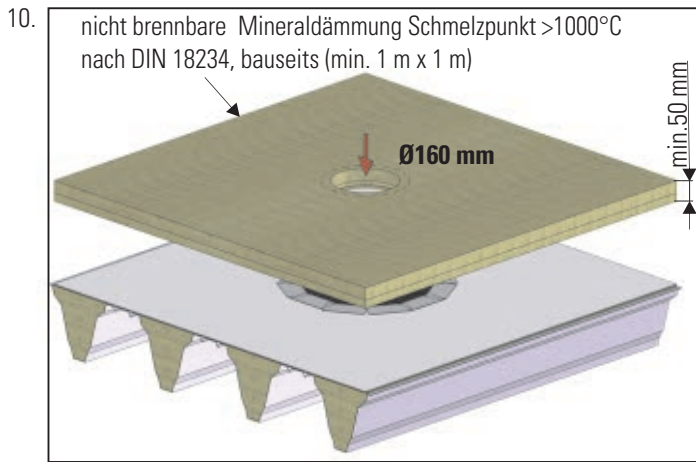
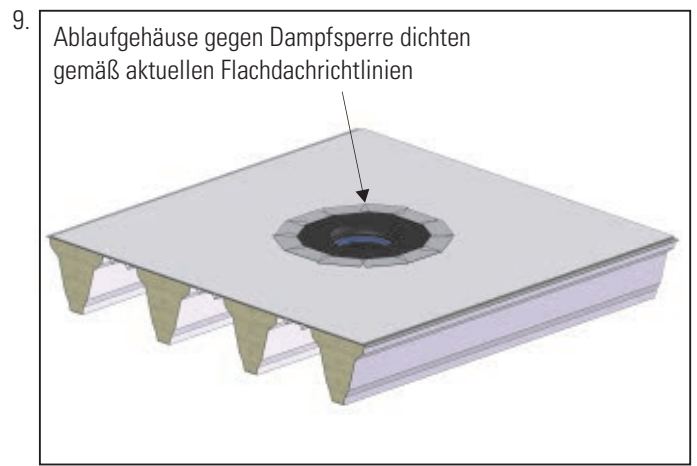
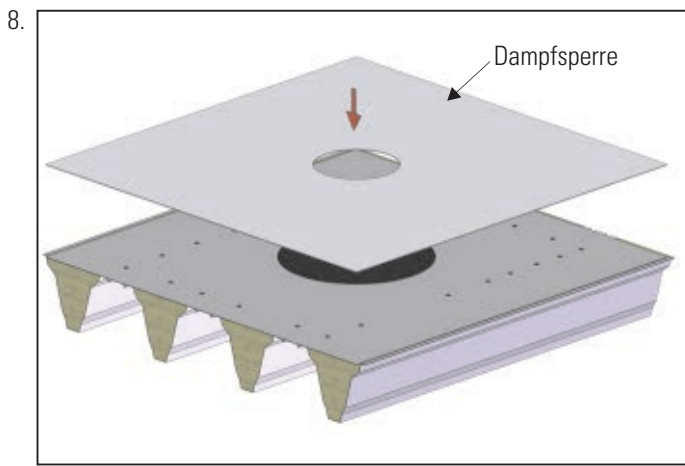


Dachablauf mit HT-Rohr vor Einsatz in das Brandschutzelement montieren!



38x
Bohrschrauben
gemäß DIN 7504





Hinweis: Die Einhaltung dieser Einbau-Empfehlung ist Voraussetzung für einen Gewährleistungsanspruch auf der Grundlage unserer Verkaufs- und Lieferbedingungen.

Dallmer GmbH + Co. KG
Wiebelsheidestraße 25
59757 Arnsberg
Germany

T +49 2932 9616 - 0
F +49 2932 9616 - 222
E info@dallmer.de
W www.dallmer.de

DALLMER