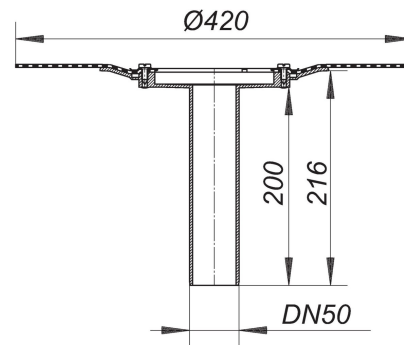


30. September 2021

Balkonablaufgehäuse 84 DallBit, DN 50

Artikel Nr. **832122**
 GTIN/EAN: 4001636832122
 Rabattgruppe: 3



nach DIN EN 1253
 Gehäuse mit werkseitig aufgeschweisster Bitumenschweissbahn-Manschette, d: 420 mm, 5 mm stark, mit Edelstahl-Flanschring zur zusätzlichen Sicherheit.

mit:
 - Ablaufstutzen senkrecht
 - Bauschutzdeckel

Material:
 Polypropylen, UV-stabilisiert

Artikel Nr.	Bezeichnung	Abmessungen
510006	Aufsatz E 10, 100 x 100 mm	100 x 100 mm
510013	Aufsatz EC 10, 100 x 100 mm	100 x 100 mm
510082	Aufsatz ECN 10, Rost verschraubt, 100 x 100 mm	100 x 100 mm
510044	Aufsatz EN 10, Rost verschraubt, 100 x 100 mm	100 x 100 mm
510051	Aufsatz KE 10, 150 x 150 mm	150 x 150 mm
510099	Aufsatz KEN 10, Rost verschraubt, 150 x 150 mm	150 x 150 mm
510068	Aufsatz KR 10, Rost mit Fallrohreinsetz, 150 x 150 mm	150 x 150 mm
510105	Aufsatz SEC 10, 150 x 150 mm	150 x 150 mm
510136	Aufsatz SEN 10, Rost verschraubt, 150 x 150 mm	150 x 150 mm
510143	Aufsatz SES 10, Rost massiv, verschraubt, 150 x 150 mm	150 x 150 mm
831569	Aufstockelement 85	
832566	Aufstockelement 85 DallBit	
513069	Aufstockelement CeraDrain S 10	

30. September 2021

DALLMER

513168	Aufstockelement TistoDrain S 10	
495822	Einlaufelement/Kiesfang S 10	
501240	Flachrost S 10, d: 113 mm	d: 113 mm
495815	Kies-/Laubfangkorb S 10	
495020	Rückstaudichtung S 10	d: 110 mm