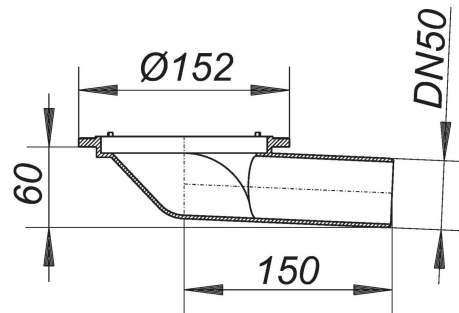


30. September 2021

Balkonablaufgehäuse 83 KF, DN 50

Artikel Nr. **830326**
 GTIN/EAN: 4001636830326
 Rabattgruppe: 3



Gehäuse ohne Flansch zum Einbau in nicht abgedichtete Bodenkonstruktionen

mit:

- Ablaufstutzen seitlich, 3° abgewinkelt
- Bauschutzdeckel

Material:

Polypropylen, UV-stabilisiert

Artikel Nr.	Bezeichnung	Abmessungen
510006	Aufsatz E 10, 100 x 100 mm	100 x 100 mm
510013	Aufsatz EC 10, 100 x 100 mm	100 x 100 mm
510082	Aufsatz ECN 10, Rost verschraubt, 100 x 100 mm	100 x 100 mm
510044	Aufsatz EN 10, Rost verschraubt, 100 x 100 mm	100 x 100 mm
510051	Aufsatz KE 10, 150 x 150 mm	150 x 150 mm
510099	Aufsatz KEN 10, Rost verschraubt, 150 x 150 mm	150 x 150 mm
510068	Aufsatz KR 10, Rost mit Fallrohreinsetz, 150 x 150 mm	150 x 150 mm
510105	Aufsatz SEC 10, 150 x 150 mm	150 x 150 mm
510136	Aufsatz SEN 10, Rost verschraubt, 150 x 150 mm	150 x 150 mm
510143	Aufsatz SES 10, Rost massiv, verschraubt, 150 x 150 mm	150 x 150 mm
831569	Aufstockelement 85	
832566	Aufstockelement 85 DallBit	
839503	Edelstahl-Flanschring S 10	
495822	Einlaufelement/Kiesfang S 10	
501240	Flachrost S 10, d: 113 mm	d: 113 mm

30. September 2021

DALLMER

495815	Kies-/Laubfangkorb S 10
495020	Rückstaudichtung S 10

d: 110 mm