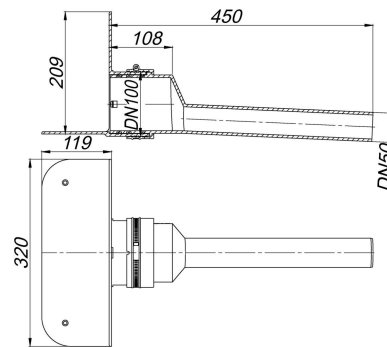
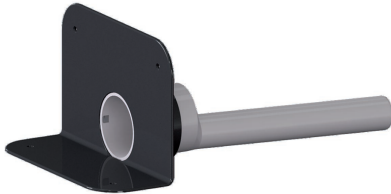


30. September 2021

Attikaablauf FPO-PP, DN 50

Artikel Nr. **635389**
 GTIN/EAN: 4001636635389
 Rabattgruppe: 10



abgewinkelt es Ablaufgehäuse zur Entwässerung durch die Attika; mit extra breitem Flansch zum Anschluss von FPO-Dachbahnen auf Werkstoffbasis Polypropylen

AUSFÜHRUNG

– Ablaufstutzen seitlich, 3 Grad abgewinkelt

MATERIAL

Polypropylen, UV-stabilisiert

Artikel Nr.	Bezeichnung	Abmessungen
635464	Entwässerungselement für Attikaabläufe, d: 110 mm	d: 110 mm
635471	Notentwässerungselement für Attikaabläufe, d: 110 mm	d: 110 mm