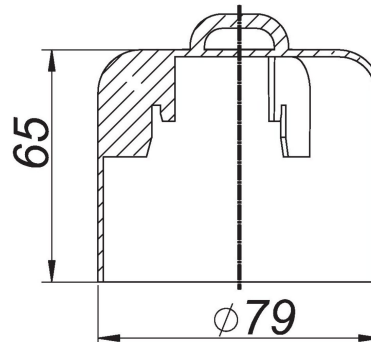


30. September 2021

DALLMER**Geruchsverschlussglocke zu Ablaufgehäuse 40**

Artikel Nr. **590275**
 GTIN/EAN: 4001636590275
 Rabattgruppe: 3



Ersatzteil zu Ablaufgehäuse 40

| Artikel Nr. | Bezeichnung | Abmessungen |
|-------------|---|---------------------|
| 405227 | Ablaufgehäuse 40 DallBit, DN 50 | DN 50 |
| 405135 | Ablaufgehäuse 40 PE, DN 50/OD 50 | DN 50 |
| 405128 | Ablaufgehäuse 40 S, DN 50 | DN 50 |
| 513779 | Ablaufgehäuse TistoPlan senkrecht, DN 50 | DN 50 |
| 405067 | Bodenablauf 40 SE 12, DN 50, 120 x 120 mm | DN 50, 120 x 120 mm |
| 405050 | Bodenablauf 40 SE, DN 50, 100 x 100 mm | DN 50, 100 x 100 mm |
| 513489 | Bodenablauf TistoPlan senkrecht K 10, DN 50, 100 x 100 mm | DN 50, 100 x 100 mm |
| 513472 | Bodenablauf TistoPlan senkrecht K 12, DN 50, 120 x 120 mm | DN 50, 120 x 120 mm |
| 513182 | Dünnbett-Bodenablauf 40 VC, DN 50, 100 x 100 mm | DN 50, 100 x 100 mm |
| 513298 | Dünnbett-Bodenablauf 40 VE, DN 50, 100 x 100 mm | DN 50, 100 x 100 mm |

| Artikel Nr. | Bezeichnung | Abmessungen |
|-------------|----------------------------------|-------------|
| 405227 | Ablaufgehäuse 40 DallBit, DN 50 | DN 50 |
| 405135 | Ablaufgehäuse 40 PE, DN 50/OD 50 | DN 50 |
| 405128 | Ablaufgehäuse 40 S, DN 50 | DN 50 |