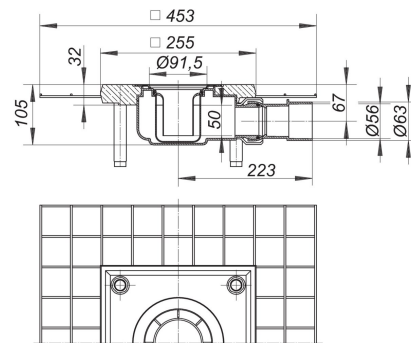


## Ablaufgehäuse CeraDrain 48 PE, DN/OD 56/63

Artikel Nr. **513229**  
GTIN/EAN: 4001636513229  
Rabattgruppe: 5



nach DIN EN 1253

mit:

- Polymerbetonkragen mit eingegossener Baustahlmatte
- Glasgewebematte
- schallentkoppelten Justierschrauben zur Höhenverstellung
- Rahmenaufnahme
- Geruchs- und Reinigungsverschluss, Sperrwasserhöhe 50 mm
- Bauschutzdeckel

Material:

Polypropylen, hochschlagfest

mit Ablaufstutzen DN/OD 56/63

Es passen die Aufsätze und Aufsatzrahmen zu CeraDrain S 10/ TistoDrain S 10.