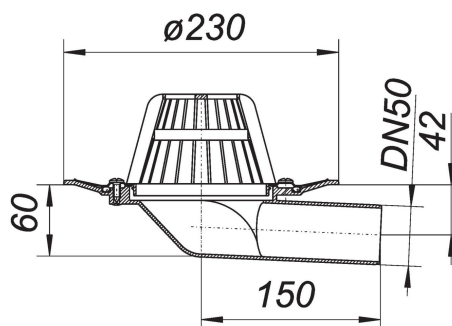


dakafvoer 83 D, schroefflens, DN 50

Artikelnummer **830623**
 GTIN/EAN: 4001636830623
 Kortingsgroep: 3



conform DIN EN 1253
 met roestvrij stalen flensring voor de bevestiging van polymere dakafdichtingsbanen

met:

- afvoerpijp zijdelings, 3° schuin
- bladvanger
- beschermdeksel

materiaal:

polypropyleen, UV-gestabiliseerd

nominale diameter:

DN 50

Artikelnummer	Omschrijving	Afmetingen
790323	aansluitmanchet S-10, EPDM, d:-420-mm	d: 420 mm
790316	aansluitmanchet S-10, PVC-zacht, d:-420-mm	d: 420 mm
495822	inloopelement/kiezelvanger S 10, \varnothing 103 mm	
495815	kiezel-/bladvanger S 10, \varnothing 125 mm	
831569	opbouwelement 85	
832566	opbouwelement 85 DallBit	
510006	opzetstuk E 10, 100 x 100 mm	100 x 100 mm
510013	opzetstuk EC 10, 100 x 100 mm	100 x 100 mm
510082	opzetstuk ECN 10, rooster geschroefd, 100 x 100 mm	100 x 100 mm
510044	opzetstuk EN 10, rooster geschroefd, 100 x 100 mm	100 x 100 mm

15. calendar_month_january 2021

510051	opzetstuk KE 10, 150 x 150 mm	150 x 150 mm
510099	opzetstuk KEN 10, rooster geschroefd, 150 x 150 mm	150 x 150 mm
510068	opzetstuk KR 10, rooster met afvoerpijpinzetstuk, 150 x 150 mm	150 x 150 mm
510105	opzetstuk SEC 10, 150 x 150 mm	150 x 150 mm
510136	opzetstuk SEN 10, rooster geschroefd, 150 x 150 mm	150 x 150 mm
510143	opzetstuk SES 10, rooster massief, geschroefd, 150 x 150 mm	150 x 150 mm
501240	plat rooster S 10, Ø 113 mm	d: 113 mm
839503	roestvrij stalen flensring S 10	
495020	terugstroomafdichting S 10, d: 110 mm	d: 110 mm