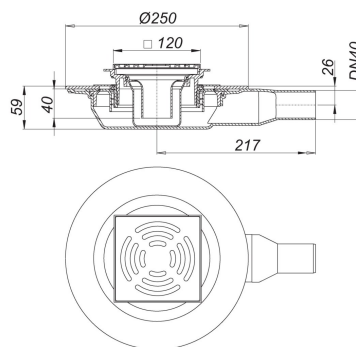


vloerafvoer CIRCOPlan 40.1, DN 40, 120 x 120 mm

Artikelnummer **513816**
 GTIN/EAN: 4001636513816
 Kortingsgroep: 5



conform DIN EN 1253 (keuringscertificaat)
 geschikt voor CeraBoard douche-elementen
 afvoerpijp DN 40 zijdelings

met:

- zijdelings verstelbare binnenbehuizing (± 15 mm) voor de aansluiting op CeraFundo
- stankafsluiter en controleput, binnenpot 40 mm
- bescherm- en montagedeksel

materiaal:

polypropyleen, hoogslagvast
 rooster: roestvrij staal 1.4301, belastingsklasse K 3 (300 kg)

kader: ABS, 120 x 120 mm

Afvoercapaciteit volgens DIN EN 1253

(stuwhoogte: 20 mm), in overeenstemming met DIN EN 274

	Norm	DALLMER
DN 40	0.4 l/s	0.5 l/s

Artikelnummer	Omschrijving	Afmetingen
513700	douche-element CeraBoard decentraal, 350 x 350 mm, 40 x 1800 x 900 mm	1800 x 900 mm
513663	douche-element CeraBoard decentraal, 40 x 1000 x 1000 mm	1000 x 1000 mm
513670	douche-element CeraBoard decentraal, 40 x 1200 x 1200 mm	1200 x 1200 mm

27. calendar_month_january 2021

513687	douche-element CeraBoard decentraal, 40 x 1500 x 1500 mm	1500 x 1500 mm
513656	douche-element CeraBoard decentraal, 40 x 900 x 900 mm	900 x 900 mm
513724	douche-element CeraBoard kwartcirkel, 40 x 1000 x 1000 mm	1000 x 1000 mm
513717	douche-element CeraBoard kwartcirkel, 40 x 900 x 900 mm	900 x 900 mm
513731	douche-element CeraBoard vijfhoek, 40 x 1200 x 1200 mm	1200 x 1200 mm
513625	douche-element CeraBoard, 40 x 1000 x 1000 mm	1000 x 1000 mm
513632	douche-element CeraBoard, 40 x 1200 x 1200 mm	1200 x 1200 mm
513649	douche-element CeraBoard, 40 x 1500 x 1500 mm	1500 x 1500 mm
513618	douche-element CeraBoard, 40 x 900 x 1200 mm	900 x 1200 mm
513601	douche-element CeraBoard, 40 x 900 x 900 mm	900 x 900 mm