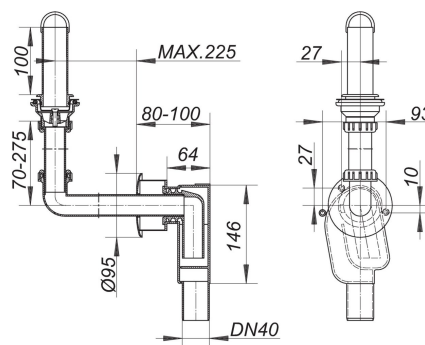


03. December 2022

**DALLMER****wandinbouwsifon 300 PC KS, DN 40**

Artikelnummer **130273**  
 GTIN/EAN: 4001636130273  
 Kortingsgroep: 1



conform DIN 19541  
 voor ziekenhuiswastafel (bijv. "Paracelsus")

met:

- kleine gestroomlijnde behuizing
- in hoogte verstelbare aansluitbocht
- afdekrozet
- inlaatklep
- standpijp, verchroomd
- uitneembare stankafsluiter-inzet

materiaal:

sifonbehuizing: polypropyleen, hoogslagvast

aansluitbocht: polypropyleen, wit, afdekrozet: ABS, wit

Artikelnummer	Omschrijving	Afmetingen
170156	standpijp, kunststof, verchroomd, 100 mm	100 mm
143020	stankafsluiter voor wandinbouwsifon 300, 310	