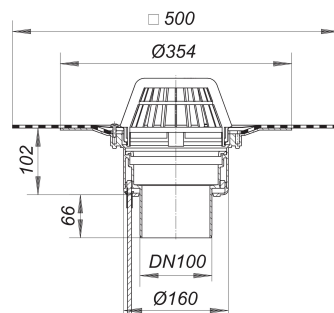


Wpust dachowy 62 H DallBit, ogrzewany, DN 100

Numer artykułu: 622167

GTIN: 4001636622167

Grupa rabatowa: 10



Opis:

Wpust dachowy 62 H DallBit, ogrzewany, DN 100

wg normy DIN EN 1253

korpus z fabrycznie przymocowanym mankietem bitumicznym, 500 x 500 mm, grubość 5 mm, z pierścieniem ze stali nierdzewnej celem zapewnienia dodatkowej szczelności

wersja z:

- korpusem wpustu izolowanym termicznie
- króćcem odpływowym pionowym
- łapaczem liści
- rusztem ochronnym na czas montażu

materiał:

polipropylen, odporny na promieniowanie UV

H = roof drain heated version

Connect to 230 V supply, conforming to VDE 0721, Part 1/3.78

Power per drain: 15 watts

Current per drain: 0.06 amps

Suggested current per roof area: 16 amps

Wydajności odpływu zg. z DIN EN 1253:

Nominal diameter	Outlet direction	Min. wydajność odpływu zgodny z normą	Wysokość akumulacji zgodny z normą	Wydajność odpływu o wysokość akumulacji 5 mm	Wydajność odpływu o wysokość akumulacji 15 mm	Wydajność odpływu o wysokość akumulacji 25 mm	Wydajność odpływu o wysokość akumulacji 35 mm	Wydajność odpływu o wysokość akumulacji 45 mm	Wydajność odpływu o wysokość akumulacji 55 mm	Wydajność odpływu o wysokość akumulacji 65 mm	Wydajność odpływu o wysokość akumulacji 75 mm
DN 100	4,50 l/s	35,00 mm	1,00 l/s	4,10 l/s	7,30 l/s	10,70 l/s	14,50 l/s	18,30 l/s	23,20 l/s	29,40 l/s	
DN 100	4,50 l/s	35,00 mm	0,80 l/s	3,20 l/s	5,50 l/s	8,10 l/s	9,60 l/s	10,10 l/s	10,50 l/s		
DN 100	4,50 l/s	35,00 mm	0,90 l/s	3,80 l/s	6,40 l/s	9,10 l/s	12,20 l/s	15,80 l/s	20,10 l/s		