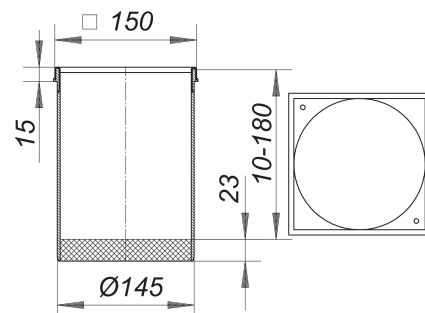


Króciec nasadowy S 15, stal nierdzewna 1.4404, 150 x 150 mm

Numer artykułu: 500618

GTIN: 4001636500618

Grupa rabatowa: 3



Opis:

Króciec nasadowy S 15, stal nierdzewna 1.4404, 150 x 150 mm

pasuje do korpusów wpustu typu 54, 55, 57, 58, 61 oraz 61/1 ramka: stal nierdzewna 1.4301 lub 1.4404, z otworami gwintowanymi,

przedłużka: polipropylen, o dużej udarności

stal nierdzewna 1.4404, 150 x 150 mm