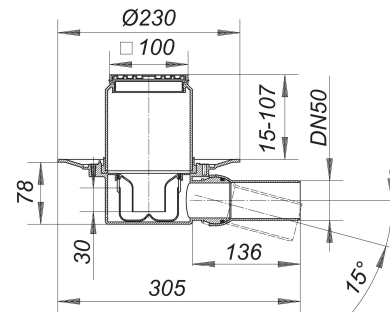


Wpust podłogowy 42 E, DN 50, 100 x 100 mm

Numer artykułu: 420107

GTIN: 4001636420107

Grupa rabatowa: 3



Opis:

Wpust podłogowy 42 E, DN 50, 100 x 100 mm

króciec odpływowy: DN 50 boczny, z przegubem kulistym, przestawny w zakresie 0-15° wersja z: – nasadą E 10 o regulowanej wysokości – syfonem i zamknięciem rewizyjnym, wysokość zamknięcia wodnego 30 mm – montażową pokrywę ochronną materiał: polipropylen o dużej udarności ramka: ABS, 100 x 100 mm, ruszt: stal nierdzewna 1.4301, klasa obciążenia K 3 (300 kg)

The outlet connector can be supplied in ABS to suit British Standard sizes and PE-HD conforming to DIN EN 1519. Please enquire.

Wydajności odpływu zg. z DIN EN 1253:

Nominal diameter	Norma produktu	Min. wydajność odpływu zgodny z normą	Wysokość akumulacji zgodny z normą
DN 50	DIN EN 1253	0,80 l/s	20,00 mm

Części zamienne:

495013 drainage ring S 10

495044 Trap insert for floor drain body type 4

495204 frame EN 10, 100 x 100 mm

501011 grate E 90, 90 x 90 mm